

三 企 第 2 号
令和6年4月16日

各 区 長 様

三木市総合政策部企画政策課
課長 堂元 誠二

令和6年度三木市組織図及び連絡先等一覧表の配布に
ついて

春風の候、貴職におかれましては、ますますご清栄のこととお喜び申し上げます。平素は、市政運営に格別のご協力を賜り、厚くお礼申し上げます。

さて、令和6年度における市の組織図並びに連絡先等一覧表につきまして、下記のとおり作成しましたので配付いたします。

今後とも、ご指導、ご協力のほど、よろしくお願いいたします。

記

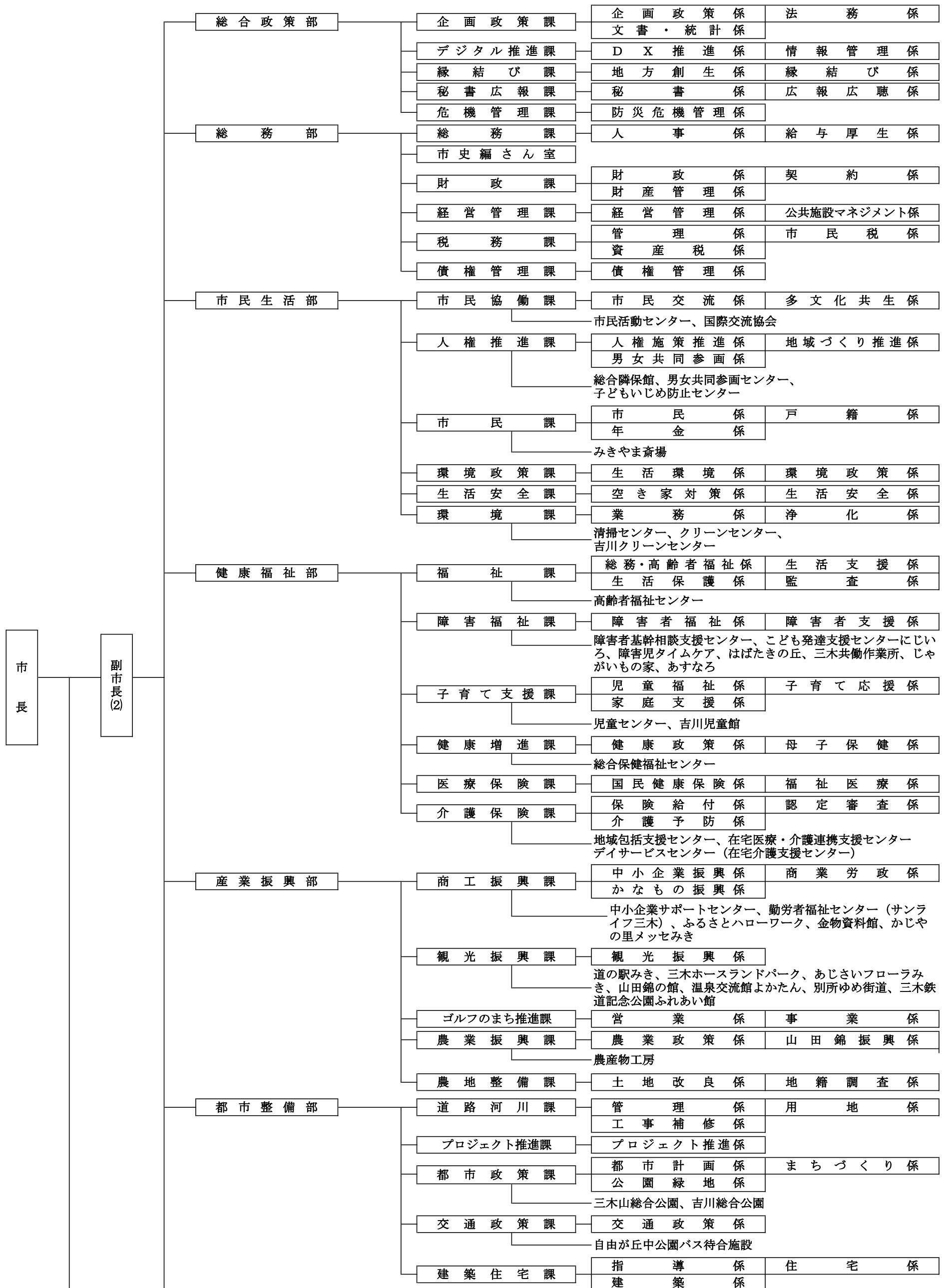
- 1 送付資料 「三木市組織図」
「組織一覧表（連絡先等一覧表）」

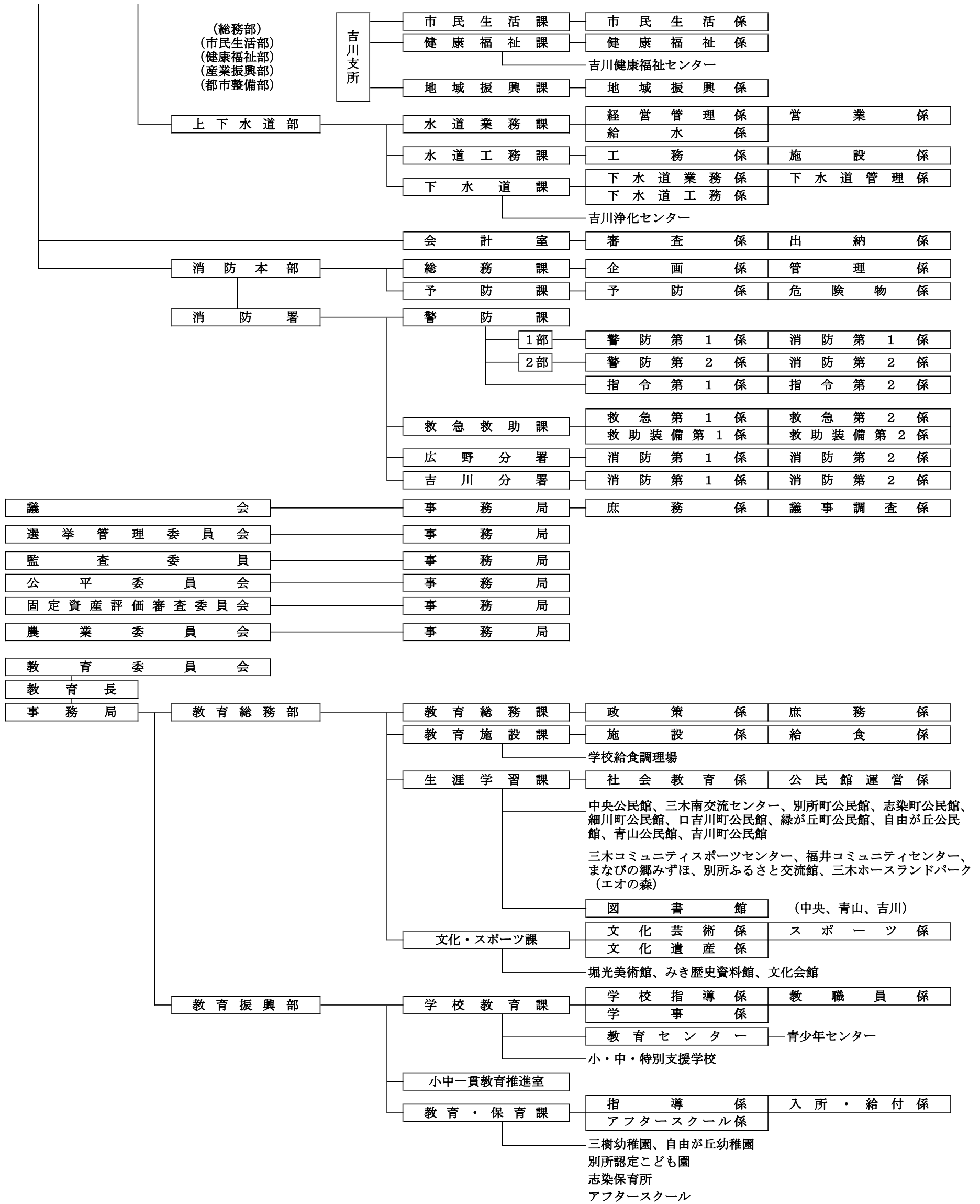
<問合せ先>

三木市 総合政策部 企画政策課
企画政策係 佐藤、馬場

電話 0794-82-2000 (内 2482・2483)

三木市組織図(令和6年4月1日現在)





組織一覧表についての問い合わせは企画政策課 0794-82-2000 (内線2482)

令和6年度 組織一覧表 (連絡先等一覧表) (令和6年4月1日現在)

三木市役所 … 代表TEL (0794) 82-2000 〒673-0492 三木市上の丸町10番30号
 吉川支所 … 代表TEL (0794) 72-0180 〒673-1192 三木市吉川町大沢412番地

組織情報			位置情報	所属長等の情報		連絡先 (直通ダイヤルは市外局番0794)				主な業務内容等
部	課	係	フロア等	役職	氏名	直通 ダイヤル	(内線)	FAX	メールアドレス	
総合政策部			本庁4階	部長	赤松 宏朗		105			
企画政策課			本庁4階	課長	堂元 誠二		2481	82-9755	kikakuseisaku@city.miki.lg.jp	
企画政策係						89-2314	2482			総合計画の進捗管理、土地利用計画、総合教育会議、市民満足度調査、広域行政、大学連携、市の組織、パブリックコメント制度の総合調整、難視聴地域対策、市制施行70周年記念事業
法務係							2438			法制、条例等の審査及び公布、市議会の招集・提出議案の作成等、訴訟、行政手続制度、行政不服審査制度
文書・統計係							2443			情報公開制度、個人情報保護制度、審議会等の公開及び委員の公募、国勢調査など各種国基幹統計、統計書の発行
デジタル推進課			本庁1階	課長	大西 武宏		2421	83-7130	digital@city.miki.lg.jp	
DX推進係							2122			DX (デジタルトランスフォーメーション) の推進、行政手続のオンライン化、デジタル化による市民サービスの向上・業務の効率化、地域のデジタル化、公共施設予約システムの運用
情報管理係						89-2316	2123			情報化の推進、コンピュータ及びネットワークの導入並びに開発及び運用、情報セキュリティ対策、マイナンバー制度の情報連携、情報通信環境の整備
縁結び課			本庁4階	課長	成瀬 拓生	89-2395	2382	82-9755	emmusubi@city.miki.lg.jp	
縁結び係							2208			婚活支援、ふるさと納税、関係人口の創出、移住・定住促進、空き家バンク
(ふるさと納税専用ダイヤル)						89-2310	2219			
(空き家バンク専用ダイヤル)						82-3030				
地方創生係						89-2303	2484			総合戦略の推進・検証、インバウンド戦略の推進、企業版ふるさと納税等、企業連携、三木若者ミーティング、2025年大阪・関西万博に向けた取組
秘書広報課				課長	正心 均	89-2302	2410		hishokoho@city.miki.lg.jp	
秘書係			本庁4階				2409	82-7504		市長及び副市長の秘書、渉外、表彰その他の栄典、市長会・副市長会

	広報広聴係	本庁3階			89-2304	2413	89-2402		広報、ホームページ、エフエムみっきい、報道機関等の連絡調整、戦略的な情報発信、SNSの管理・発信、市長メール、市民の声の箱、市民相談、陳情・請願及び苦情窓口、出前トーク、公益通報者保護（事業者外部）
危機管理課		本庁4階	課長	山本 隆之	89-2370	2430	82-2278	kikikanri@city.miki.lg.jp	
	防災危機管理係				89-2312	2424			災害・危機管理事案対応、地域防災計画、防災会議及び水防協議会、国民保護計画、総合防災訓練、防災パトロール及び危険箇所点検パトロール、自主防災組織の育成、避難行動要支援者支援体制の確立、命のカプセル事業
総務部		本庁4階	部長	藤原 健二		180			
総務課		本庁4階	課長	中西 進	89-2321	2440	82-9755	somu@city.miki.lg.jp	
	人事係					2442			職員の人材育成、研修、採用、服務、配置
	給与厚生係					2441			給与、福利厚生
市史編さん室		みき歴史資料館	室長	清原 久美子	83-1120		83-1190	shishihensan@city.miki.lg.jp	三木市史及び関連資料の刊行、必要な情報や資料の収集、調査、研究、情報の発信
財政課		本庁4階	課長	田中 孝治		2450	89-2410	zaisei@city.miki.lg.jp	
	財政係					2451			財政計画の策定、予算編成、決算統計、市債の管理、地方交付税
	契約係				89-2388	2453			契約、入札、物品購入、入札参加者資格、指定管理者制度
	財産管理係				89-2323	2455			庁舎の維持管理、公用車の管理、字の区域変更、市有地（土地開発公社所有を含む）の管理及び処分、財産区財産の管理運営と財産処分、フロアマネージャー
経営管理課		本庁4階	課長	中尾 吉伸		3224	89-2410	keiei@city.miki.lg.jp	
	経営管理係					2459			財政健全化、業務改善
	公共施設マネジメント係					2458			公共施設等総合管理計画の推進、公共施設の再配置計画の企画・総合調整
税務課		本庁3階	課長	西本 正仁		2320	89-2411	zeimu@city.miki.lg.jp	
	管理係				89-2327	2316			市税に関する各種証明の発行、市税の調定及び収納管理
	市民税係				89-2326	2318			市県民税、法人市民税、国民健康保険税、軽自動車税（原付バイク等の登録・廃車）の課税
	資産税係					2322			固定資産税、都市計画税の課税
債権管理課		本庁3階	課長	近藤 美紀		2333		saiken@city.miki.lg.jp	

	債権管理係				89-2333	2327				市税の徴収・滞納整理、市有債権の管理指導	
市民生活部		本庁2階	部長	降松 俊基					2350		
	市民協働課	本庁2階	課長兼市民活動センター所長	岩瀬 文彦	89-2311	2420				kyodo@city.miki.lg.jp	
	市民交流係					2470		82-9792		市民活動の推進、市民活動団体の育成・支援、市民活動センターの管理運営、みっきい夏まつり、ベルマーク運動、区長協議会、集会所等補助金交付、市政懇談会、市民協議会、地域まちづくり支援、別所公奉賛会、義民顕彰会、地縁団体の認可	
	多文化共生係	本庁4階国際交流プラザ			89-2315	3559		89-2318		多文化共生の推進、外国人相談窓口、姉妹都市交流、国際交流協会との連携事業	
	人権推進課	総合隣保館	課長兼男女共同参画センター所長	藤田 英子	82-8388					jinken@city.miki.lg.jp	
	人権施策推進係							82-8658		人権尊重のまちづくりの推進、人権相談（人権擁護委員）、総合隣保館の管理運営	
	(人権相談専用ダイヤル)							5050			
	地域づくり推進係							82-8658		人権教育・啓発、人権教育総合推進事業、市民研修、住民学習	
	男女共同参画係	教育センター3階			89-2331	713-310		82-8120		jinken@city.miki.lg.jp	
	男女共同参画係	教育センター3階			89-2331	713-310		82-8120		jinken@city.miki.lg.jp	
	市民課	本庁3階	課長	西本 敬子					2370	82-2095	shimin@city.miki.lg.jp
	市民係				89-2341	2412					住民票・印鑑証明・戸籍謄抄本等の交付、住民異動の届出、印鑑登録、住居表示、自動車臨時運行許可、住民票の写し等各種証明書のコンビニ交付、住基カード運用、マイナンバーカードの交付・運用、公的個人認証サービス、住基ネット運用、本人通知制度、自衛官募集
	(マイナンバーカード担当)					3530					
	(マイナンバー窓口)					2256					
	戸籍係				89-2572	2377					戸籍簿の管理、戸籍届出、人口動態、外国人の在留関連事務、火葬許可証の交付、斎場の使用許可、斎場の運営管理・連絡調整、改葬許可
	年金係				89-2426	2375					国民年金、老齢基礎年金、遺族基礎年金、障害基礎年金、特別障害給付金、年金相談、無年金外国籍等高齢者・障害者特別給付金
	環境政策課	本庁2階	課長	大塚 芳徳					2380	82-9792	kankyoseisaku@city.miki.lg.jp
	生活環境係				89-2343	2384					ポイ捨て等の防止対策、公害等環境汚染、市民トイレの管理、廃棄物の不法投棄・焼却の禁止、保健衛生推進協議会、専用水道、簡易専用水道、一般廃棄物処理基本計画

	環境政策係					2389			環境総合計画の策定、地球温暖化防止対策、資源ごみの集団回収
生活安全課		本庁2階	課長	平井 サエコ		2425	82-9792	seikatsuanzen@city.miki.lg.jp	
	空き家対策係					2381			空家等の相談、空家・空地等の適正管理指導、空家等対策計画の推進、法定協議会の開催、特定空家の認定及び措置、スズメバチ等の駆除
	生活安全係				89-2344	2386			交通安全計画の策定、交通安全市民運動、交通安全教育、ロードミラーの設置及び管理、地域防犯活動の支援、防犯パトロール、市民大会の開催、防犯灯の設置、畜犬登録及び狂犬病予防、犯罪被害者支援、消費生活相談
	(消費生活相談員)					2293			
	(生活安全指導員)					2335			
環境課		清掃センター管理棟1階事務所	課長	小山 智史	83-2608	5374		kankyo@city.miki.lg.jp	
	業務係	清掃センター管理棟1階事務所			83-2608		83-2695		一般廃棄物処理実施計画の策定、一斉清掃、ごみ出しマナーの啓発、廃棄物の処理手数料
	収集班	清掃センター管理棟1階事務所			83-2608		83-2695		ごみの収集運搬及び処分
	ふれあい班	清掃センター管理棟1階事務所			83-2608		83-2695		ふれあい収集、粗大ごみかけつけ隊
	施設班	清掃センター管理棟1階事務所			83-2608		83-2695		ごみの搬入許可、ごみ処理施設及び埋立処分場の管理運営
	浄化係	三木市クリーンセンター管理棟1階事務所			83-2212		83-2441		し尿収集の申込受付及び収集運搬、し尿及び浄化槽汚泥の搬入許可及び処理、し尿及び浄化槽汚泥処理手数料
健康福祉部		本庁3階	部長兼福祉事務所長	井上 典子		107			
福祉課		本庁3階	課長	山本 翼		2361		fukushi@city.miki.lg.jp	
	総務・高齢者福祉係				89-2372	2392			民生委員・児童委員及び主任児童委員等、社会福祉審議会、遺徳顕彰会、避難行動要支援者名簿の整備、災害弔慰金及び災害見舞金、日本赤十字事業、献血、養護老人ホーム入所措置、福祉バス等助成事業、金婚夫婦祝賀事業、敬老会、敬老祝金、老人クラブ活動支援、市民ふれあいサロン補助事業、シルバー人材センター
	生活支援係				89-2332	2390			生活困窮相談、自立支援、住居確保給付金、ひきこもり支援・子どもの学習支援、戦没者等の遺族に対する特別弔慰金・特別給付金、行旅病人・死亡人
	生活保護係				89-2330	2360			生活保護
	監査係					2463			社会福祉法人及び介護保険・障害福祉サービス事業者等の指導監査、社会福祉法人の認可

障害福祉課		本庁3階	課長	山本 容子		2394	89-2449	shogai Fukushi@city.miki.lg.jp	
	障害者福祉係					2364			身体・知的・精神障害者(児)福祉、難病支援事業、障害者自立支援医療、障害福祉サービス、障害児通所支援、成年後見制度利用支援事業
	障害者支援係				89-2336	2304			地域生活支援事業、就労支援事業、障害児支援事業、福祉バス・タクシー等助成事業、市立障害者施設運営支援、自殺対策事業、障がい者スポーツ大会、意思疎通支援、障害者差別解消、障害者施設監査、障がい者団体支援
	(障害者基幹相談支援センター)					2449			障がい者の総合相談、個別支援・相談支援、計画相談支援事業、地域自立支援協議会の運営、障害者虐待防止
子育て支援課		本庁3階	課長兼児童センター所長兼吉川児童館長	小田 康輔		2300		kosodate@city.miki.lg.jp	
	児童福祉係	本庁3階			89-2324	2334	82-5500		子ども・子育て支援の総合調整、みきっ子未来応援協議会、児童手当、児童扶養手当、特別児童扶養手当、病児保育事業、ファミリーサポートセンター事業
	(ひとり親自立支援員)	本庁3階				2385			
	子育て応援係	教育センター1階				713-101	82-2069		地域子育て支援拠点事業(子育てキャラバン)、児童センター事業、吉川児童館事業、子育て支援総合窓口、一時預かり、子育て支援団体活動促進事業
	家庭支援係	教育センター2階				713-225	82-5881		児童虐待対策及び予防、子ども家庭総合支援拠点、家庭児童相談、養育支援訪問事業、子育てショートステイ事業、ひとり家庭相談及び自立支援
健康増進課		総合保健福祉センター	課長兼総合保健福祉センター所長	後藤 洋子	86-0900	715-101	86-0904	kenko@city.miki.lg.jp	
	健康政策係					715-102			健康づくり推進協議会、感染症の予防及び防疫、各種予防接種事業、休日等の救急医療、24時間健康医療相談ダイヤル、アスベスト健康管理支援事業、町ぐるみ健診事業(基本健診、各種がん検診等)、市民の保健栄養指導、歯科保健事業、成人高齢者の健康相談・健康教室、食育推進、がん患者アピアランスサポート事業、予防接種健康被害調査委員会、総合保健福祉センター管理運営

	母子保健係				715-107				母子健康手帳の交付、妊産婦等健康診査費助成事業、産前・産後サポート事業、一般不妊治療費助成事業、不育症治療費助成事業、新生児聴覚検査費助成事業、産後ケア事業、出産・子育て応援事業、乳児・1歳6か月・3歳児健康診査、5歳児発達健診、各種予防接種、母子の保健栄養指導、妊産婦・乳幼児の健康相談、母子の訪問指導、発達相談、こどもサポートセンター
医療保険課		本庁3階	課長	山城 千明	89-2439	2391		iryoy@city.miki.lg.jp	
	国民健康保険係					2429			国民健康保険資格管理、療養費の給付、医療費の適正化、みっきい☆健康アプリ
	福祉医療係					2341			後期高齢者医療資格管理、後期高齢者医療保険料、重度障害者福祉医療、高齢重度障害者福祉医療、高齢期移行者福祉医療、子ども福祉医療、母子家庭等福祉医療、シニア健康サポート事業
介護保険課		本庁3階	課長	坂本 英之		2355	82-5500	kaigo@city.miki.lg.jp	
	保険給付係					2356			介護保険証、介護保険料、施設入所者の食費・居住費の軽減、介護給付費
	認定審査係				89-2325	2399			要介護認定、介護保険住宅改修費・福祉用具購入費の支給、介護認定等に対する苦情処理、地域密着型サービスの整備、介護保険施設の整備
	介護予防係				89-2361	2349			介護予防・日常生活支援総合事業、家族介護支援事業、配食サービス、高齢者の在宅福祉事業、緊急通報システム、みっきい☆いきいき体操
	地域包括支援センター				89-2337	2343			介護予防マネジメント事業、総合相談・支援事業、高齢者虐待防止・権利擁護事業、ケアマネジャーの個別支援・相談支援、地域包括支援センターの運営
	(地域包括支援センター西部サブセンター)	ハートフルラザミ き2階			83-0160	714-200			
	(地域包括支援センター吉川サブセンター)	吉川支所 1階			72-2222	712-120			
産業振興部		本庁2階	部長	荒池 洋至		108			
商工振興課		本庁2階	課長	能出 真一	89-2351	2230	82-9728	shoko@city.miki.lg.jp	

	中小企業振興係				89-2352	2231			中小企業の振興、中小企業サポートセンター、中小企業融資斡旋、セーフティネット保証認定、起業家支援利息補給、起業・創業支援、起業家支援補助金、先端設備等導入計画、中小企業特許権等取得助成、中小企業人材育成補助、三木金物まつり
	商業労政係						2236		商業の振興、商店街活性化対策・空き店舗対策、大規模小売店舗の立地、計量法に基づく定期検査・立入検査、労政及び雇用促進、若年者雇用助成、勤労者住宅融資斡旋、企業人権教育
	かなもの振興係						2232		金物産業・工業の振興、三木金物技能後継者育成、三木金物ふれあい体験、三木金物ニューハードウェア賞、金物見本市、金物大学、金物フェア、金物産地の連携交流、伝統的工芸品産業の振興、地場産業証明、中小企業経営革新設備投資促進事業補助金、企業・工場の立地、地域未来投資計画、技能顕功賞
観光振興課		本庁2階	課長	長池 陽作			2204	82-2019	
	観光振興係				89-2353	2514			観光振興、観光協会、観光ハイキング、観光施設の管理、吉川温泉よかたん、山田錦の館、道の駅よかわ、道の駅みき、三木ホースランドパーク、あじさいフローラみき、子午線塔時計台、歴史の森公園、旧玉置家住宅、旧小河家別邸、別所ゆめ街道、三木鉄道記念公園、サイクルツーリズム
ゴルフのまち推進課		本庁2階	課長	大西 良門			3240	88-8708	golf@city.miki.lg.jp
	営業係				89-2401	3241			ゴルフのまち三木のPR、三木市レディースゴルフトーナメント、全国高等学校・中学校ゴルフ選手権
	事業係					3242			三木市ゴルフ協会、各種大会・イベント、デジタルスタンプラリー、ジュニアゴルファー育成
農業振興課		本庁2階	課長	中西 淳	89-2356	2220	82-9613	nogyo@city.miki.lg.jp	
	農業政策係					2209			農業振興地域整備計画、担い手育成（新規就農、認定農業者、営農組合）、鳥獣保護・狩猟及び鳥獣害の防除、観光農業（市民農園・みっきい援農隊等）、民有林、中山間地域等直接支払交付金、農用地利用促進、地域計画

	山田錦振興係					2203			山田錦の振興・産地のブランド化、経営所得安定対策、山田錦の関係団体（生産者団体、JA等）との調整、スマート農業・6次産業化・集落営農・農福連携等、農産物直売所・農産加工品等の地産地消、ハーブ産業推進、都市農村交流・定住促進、農業祭、日本酒振興イベント
農地整備課		本庁2階	課長	谷郷 祐次		2211	82-9613	nochi@city.miki.lg.jp	
	土地改良係				89-2360	2213			土地改良事業、東播用水事業、地すべり事業、治山事業、多面的機能支払交付金事業、農業用施設災害復旧事業、東条川二期地区事業、土地改良事業に係る法手続き、農道の占用、農業用ため池、ほ場整備事業
	地籍調査係					2215			地籍調査、国土調査法に基づく測量成果の保管・閲覧、ほ場整備事業の換地業務・公共用財産との境界協定、街区基準点
都市整備部		本庁2階	部長	友定 久		2295			
道路河川課		本庁2階	課長	小紫 一磨	89-2574	2240	82-9625	doro@city.miki.lg.jp	
	工事補修係					2247			道路・河川事業、土木施設（道路・橋梁等）の長寿命化事業、公共土木施設の災害復旧事業、道路パトロール、道路・河川施設の補修事業、土木施設のメンテナンス事業、交通安全施設（歩道等）の整備事業
	用地係				89-2362	2244			用地の取得及び物件の補償、私道の公道化、道路内民地の処理
	管理係					2241			市道の認定等、市道及び法定外公共物の占用許可、市道及び法定外公共物の境界協定、特殊車両の通行許可、道路施設（道路照明・ガードレール・街路樹等）の管理
プロジェクト推進課		本庁2階	課長	梶 美和		2280	82-9625	project@city.miki.lg.jp	
	プロジェクト推進係				89-2301	2269			スマートインターチェンジ事業、ひょうご情報公園都市整備促進事業、東播磨南北道路整備促進事業、急傾斜地崩壊対策事業の窓口、県事業推進
都市政策課		本庁2階	課長	前田 和久		2277	82-9625	toshiseisaku@city.miki.lg.jp	
	都市計画係					2273			都市計画審議会、都市計画の決定及び変更、地区計画、都市再生整備計画の推進
	まちづくり係				89-2382	2298			土地区画整理、屋外広告物条例事務事業、景観・まちづくり事業、密集市街地整備事業
	公園緑地係				89-2366	2279			公園・緑地の計画・占用・整備及び維持管理、花のあるまちづくり活動・公園アドプトの推進、有料スポーツ施設の管理運営

交通政策課	本庁2階	課長	平井 隆禎	89-2365	2267	82-9625	kotsuseisaku@city.miki.lg.jp	
交通政策係				89-2371	2296			公共交通網の整備、地域公共交通計画の策定及び推進、バス路線の維持・活性化、神戸電鉄粟生線の維持・活性化、デマンド型交通の導入検討及び維持・活性化、地域ふれあいバスの運行、神戸電鉄三木駅舎の維持管理、駅前駐輪場の維持管理
建築住宅課	本庁2階	課長	武内 一也		2270	82-9625	kenchiku@city.miki.lg.jp	
指導係				89-2364	2259			開発行為の指導及び協議、宅地造成等規制法、大規模開発及び取引事前指導要綱、建築指導、建築確認申請、建築許可の進達、地価公示、太陽光発電施設の届出、狭あい道路整備事業
住宅係				89-2363	2271			市営住宅の管理、補欠登録、県営住宅の入居申込書の配布、住宅建設等貸付資金償還
建築係					2275			市営住宅の建設及び建替計画、市有建築物の建築及び修繕工事、簡易耐震診断推進事業、住宅耐震化促進事業
上下水道部	上下水道部庁舎	部長	錦 昇		4000			
	(上下水道部 代表TEL)			82-2010				
水道業務課	上下水道部庁舎	課長	塩田 一成	89-2434	4100	82-3601	suigyomu@city.miki.lg.jp	
経営管理係				89-2435	4111			水道事業の経営及び資産管理、指定給水装置工事事業者の申請届の受付及び指定、工事請負、物品購入及び委託契約、会計事務及び支払
営業係					4121			水道メーターの維持管理、水道の開閉栓、水道使用量の検針、水道料金の徴収、需要家への広報（周知・啓発）
給水係				89-2445	4131			給水装置工事の申請受付・審査及び検査、給水に関する開発行為等の事前協議、指定給水装置工事事業者との連絡調整、給水装置の維持管理等の相談対応
水道工務課	上下水道部庁舎	課長	米村 誠	89-2436	4200	82-3601	suikomu@city.miki.lg.jp	
工務係				89-2437	4211			水道事業の基本計画・許認可、水道施設の調査・研究・計画、計画工事・受託工事・負担金工事・移設工事等の設計・監督、他工事の立会、水道配管台帳整備
施設係				89-2440	4221			原水・浄水処理、水道施設の監視・制御・点検・整備・補修等、水質の監視・情報提供、水道本支管の漏水・濁水等
	(夜間休日等の連絡受付)			82-2010				
下水道課	上下水道部庁舎	課長	砂川 耕一郎	89-2367	4300	82-3601	gesui@city.miki.lg.jp	
下水道業務係				89-2444	4311			受益者負担金及び下水道使用料、水洗便所等改造資金融資あっせん、流域下水道の調整

	下水道管理係				89-2368	4321			水洗化の普及啓発、水質規制、排水設備の工事検査、排水設備指定工事店の指定等、浄化槽の設置及び管理指導、浄化槽設置補助金交付、下水道施設の維持管理
	(つまり対応24時間受付ダイヤル)				86-2074				
	下水道工務係					4331			下水道基本計画の策定及び公共下水道事業の推進、生活排水計画等の策定、補助事業の申請、下水道施設（管渠）の改築・更新
消防本部		消防本部2階	消防長	林 一成		5000			
	総務課	消防本部2階	課長	稲垣 達夫	89-0170	5002	89-0174	shosomu@city.miki.lg.jp	人事管理、消防団の組織・運営、消防団員の任免及び表彰、消防団員及び消防作業従事者等の災害補償、消防団員の退職報償、北播消防協議会、消防施設の整備、災害現場の情報収集
	企画係					5002			
	管理係					5002			
	予防課	消防本部2階	課長	井澤 元治	89-0171	5003	89-0174	shoyobo@city.miki.lg.jp	危険物規制、危険物製造所等の許可・届出及び立入検査、三木防火協会、防火対象物の査察、建築確認及び許可の同意、防火管理者の講習及び指導、事業所の消防訓練の指導、液化石油ガス、火薬類、高圧ガスの規制、消火器・住宅火災警報器の相談、防火教室
	予防係					5003			
	危険物係					5003			
消防署		消防本部2階	署長	大東 成吉		5004			
	警防課	消防本部2階	課長	藤本 哲也	89-0172	5004	82-9167	keibo@city.miki.lg.jp	消防訓練等の住民指導、自主防災、防災対策の推進、り災証明書、火災予防、災害防ぎょ、火災原因調査、水防計画、開発行為に係る消防水利等、消防水利施設の管理・補修、火災警報、火災注意報及び消防信号、消防相互応援協定、緊急消防援助隊、消防通信指令施設の管理
	1部-警防第1係					5004			
	1部-消防第1係					5004			
	1部-指令第1係	消防本部1階				5005			
	2部-警防第2係					5004			
	2部-消防第2係					5004			
	2部-指令第2係	消防本部1階				5005			

救急救助課	消防本部 2階	課長	室谷 彰宏	89-0173	5004	89-0173	kyukyukyujou@city.miki.lg.jp	救急法等、応急手当の普及啓発、メディカルコントロールの推進、医療機関との連携、予防救急、家庭救急の教育指導、災害防ぎょ、救急救助活動、消防車両の整備・維持管理
	救急第1係				5004			
	救助装備第1係				5004			
	救急第2係				5004			
	救助装備第2係				5004			
広野分署	広野分署	分署長	小舟 建次	85-0119		85-3922	shohirono@city.miki.lg.jp	
	消防第1係							
	消防第2係							
吉川分署	吉川分署	分署長	森本 雅文	73-0119		73-1179	shoyokawa@city.miki.lg.jp	
	消防第1係							
	消防第2係							
教育総務部	本庁5階	部長	森田 真規		115			
教育総務課	本庁5階	課長	田中 栄一	89-2391	3510	83-3699	kyoikusomu@city.miki.lg.jp	
	政策係				3508			教育行政の企画・総合調整、危機管理、教育委員会、事務局の組織・職制、請願及び陳情、儀式及び表彰、後援申請、高等学校・大学等奨学金
	庶務係			89-2392	3511			委員会の予算及び決算の総括、人事管理及び研修、学校園の運営費及び経理指導、公立保育所及び認定こども園の運営費、メールカーの運行、職員の労務管理
教育施設課	本庁5階	課長	荒田 知宏	89-2390	3565	83-3699	kyoikushisetsu@city.miki.lg.jp	
	施設係				3566			学校園施設の整備及び維持補修、情報教育設備の整備、学校園備品の整備、学校教育施設の目的外使用、通学対策、公立保育所の整備及び維持補修、公立認定こども園の整備及び維持補修
	給食係				3519			学校給食費の徴収、学校給食施設の運営管理、学校給食における地産地消の推進、学校給食の調理及び栄養指導、公立保育所及び公立認定こども園の給食
生涯学習課	本庁5階	課長	河端 康	89-2425	3580	83-3699	gakusyu@city.miki.lg.jp	

社会教育係					3564			高齢者大学・大学院、社会教育関係団体、みっきい生涯学習講師の登録・派遣、別所ふるさと交流館の運営、二十歳の祝典、PTA、子ども会、三木ホースランドパーク（エオの森）
公民館運営係					3563			公民館との連絡調整、予算管理、施設管理等、中央公民館等施設の複合化
(地域まちづくり担当)				各公民館へ				市民協議会の支援、各地域でのまちづくりの支援、地域の市民活動団体の育成・支援、公民館での各種学級及び講座の企画・実施
(中央公民館)		館長	金井 善純	82-2007		83-6474		
(三木南交流センター)		所長	藤田 敏行	83-1710		83-1711		
(別所町公民館)		館長	大西 真一	82-0072		82-9635		
(志染町公民館)		館長	藤井 克成	87-3814		87-1834		
(細川町公民館)		館長	長谷川 敏彦	86-2059		86-2870		
(口吉川町公民館)		館長	廣岡 喜人	88-0004		88-0451		
(緑が丘町公民館)		館長	安福 昇治	85-7011		85-1336		
(自由が丘公民館)		館長	梅田 宏和	85-4700		85-1233		
(青山公民館)		館長	野口 博史	87-1300		87-1837		
(吉川町公民館)		館長	藤田 良之	72-1577		72-0760		
図書館		館長	伊藤 真紀	83-1313		83-1314	tosho@city.miki.lg.jp	図書館整備、図書の収集・整理・保存、貸出・返却・予約等図書の利用、資料に関する調査・相談、ブックスタート・おはなし会・ストーリーテリング・講座等図書館活動
文化・スポーツ課	本庁5階	課長	手島 三知子	89-2399	3550	83-3699	bunka@city.miki.lg.jp	
文化芸術係					3555			文化・芸術の振興及び普及奨励、市民文化振興基金事業、文化施設の整備及び管理運営
スポーツ係					3551			社会体育に係る企画・調整、スポーツ推進委員、スポーツクラブ21の運営支援、市民スポーツの振興、スポーツ振興基金事業、社会体育施設の整備及び管理運営
文化遺産係	みき歴史資料館			85-5060		82-5068	miki_history_museum@city.miki.lg.jp	文化財の保護及び調査研究、埋蔵文化財の発掘調査及び展示公開、歴史・美術の杜構想の推進、みき歴史資料館の運営等
教育振興部	本庁5階	部長	鍋島 健一		109			
学校教育課	本庁5階	課長	山口 正明		3520	83-3699	gakko@city.miki.lg.jp	

	学校指導係				89-2393	3524			学校への指導助言、学校評価、教育相談、教育課程、学習指導、学力向上、教職員研修の企画調整、人権教育の推進、多文化共生事業、特別支援教育の振興及び企画調整、教育資料の収集、トライやる・ウィーク、自然学校・環境体験推進事業、いじめ・不登校・生徒指導上の問題解決に向けた各種事業、学校保健、防災教育、安全教育、教科書等
	教職員係					3526			教職員の配置及び任用等の人事事務、教職員（管理職等）の研修
	学事係				89-2394	3546			児童生徒の学籍、教育に係る調査、統計及び学級編制、学校で発生した事故に係る保険請求、就学援助及び就学奨励、県関係の各種事業に係る財務、学校健診、学校医等の任免
教育センター	教育センター	所長	計倉 康和	83-2020	713-209	82-5881	kcenter@city.miki.lg.jp	教職員研修及び市民研修の計画・実施、教育に係る調査研究、教育相談、発達教育相談、青少年に係る相談業務、適応教室の運営、特別支援教育、教育用コンピュータネットワークシステムの構築と運用、施設・設備の維持管理、施設の公共の利用、図書・教材・その他教育資料の整理及び公共の利用	
	青少年センター					713-202			青少年補導委員会、人の目の垣根隊の管理運営
小中一貫教育推進室	本庁5階	室長	武内 克朗	89-2400	3523	83-3699	shochuikkan@city.miki.lg.jp	小中一貫教育の研究・推進、新たな学校施設設置の企画・調整	
教育・保育課	本庁5階	課長	仲谷 淳		3541	89-2450	kyoikuhoiku@city.miki.lg.jp		
	指導係					3594			幼保一体化計画の進行管理、幼保連携型認定こども園推進事業、子ども・子育て会議、就学前教育・保育施設の評価・指導助言、小学校との連携、教育・保育の質の向上、保育者研修の企画調整、人権教育の推進、特別支援教育の振興、通園支援対策
	入所・給付係				89-2472	3542			保育所・認定こども園入所管理、保育所・認定こども園給付費、保育料収納及び軽減、施設等利用給付、副食費及び認可外保育施設利用料補助金、就学前教育・保育施設の監査
	(子育て支援コーディネーター)				89-2347	3569			
	アフタースクール係					3599			アフタースクール事業の届出、入退所管理、保護者負担金の徴収、支援員の採用及び研修、施設の整備及び維持管理

吉川支所	吉川支所 1階	支所長兼地 域振興課長	辻田 政顕	72-0180	712-130			
市民生活課	吉川支所 1階	課長	新屋 由美子	72-0180	712-100	72-1680	yokashimin@city.miki.lg.jp	
市民生活係					712-101			支所の維持管理、公用車の管理、危機管理、市税に関する各種証明書の交付、市税の納税相談、市税等の収納、軽自動車（原付バイク等）の登録・廃車、住民票・印鑑証明・戸籍謄抄本等の交付、住民異動の届出、印鑑登録、公的個人認証サービス、住基ネット運用、本人通知制度の受付、マイナンバーカードの交付、戸籍簿の管理、戸籍の届出、外国人の在留関連事務、火葬許可証の交付、斎場の使用許可、国民年金、障害年金、児童手当、児童扶養手当、特別児童扶養手当、保育所・認定こども園の入所受付
健康福祉課	吉川支所 1階	課長兼吉川 健康福祉セン ター所長	石田 由美子	72-2210	712-110	72-1680	yokakenko@city.miki.lg.jp	
健康福祉係					712-111			成人高齢者の健康相談・健康教育・家庭訪問、町ぐるみ健診の結果相談、母子健康手帳の交付、妊婦健康診査費・新生児聴覚検査費等各種助成、母子の健康相談・訪問指導、各種予防接種、健康プール・トレーニングルームの運営管理、生活困窮、生活保護、高齢者福祉、高齢者生きがいつくり、在宅福祉、身体障害者福祉、知的障害者福祉、精神障害者福祉、日本赤十字、民生委員・児童委員、主任児童委員、国民健康保険、後期高齢者医療、福祉医療、介護保険
地域振興課	吉川支所 1階	支所長兼課 長	辻田 政顕	72-0180	712-130	72-1694	yokachiiki@city.miki.lg.jp	
地域振興係					712-131			畜犬登録及び狂犬病予防、ロードミラーの管理、県有環境林等の管理、農業振興、有害鳥獣の駆除、土地改良事業、ほ場整備事業、治山事業、多面的機能支払交付金事業、農業用施設災害復旧事業、道路パトロール、道路・河川等の維持管理、都市計画図の閲覧、県土木事業の推進、公共土木施設の災害復旧事業
会計室	本庁3階	会計管理者 兼室長	富田 佳子	89-2381	2310	82-9629	kaikei@city.miki.lg.jp	
会計室	審査係				2311			公金の支出に関する審査、公金の資金管理、債権者管理
	出納係				2312			公金の収入に関する審査、現金・有価証券の出納及び保管、現金及び財産の記録管理、決算調製、指定金融機関検査
議会								

議会議務局	本庁6階	事務局長	公森 伸明		110	82-2094	gikai@city.miki.lg.jp	
	庶務係				3690			議員の身上及び報酬等、交際、広報及び広聴、傍聴、政務活動費
	議事調査係			89-2309	3692			本会議、委員会、議員総会、会議録の作成、請願及び意見書等、市政及び各種政策等の調査研究
選挙管理委員会								
選挙管理委員会事務局	本庁5階	書記長	五百蔵 一也	89-2386	3230	82-3501	senkyo@city.miki.lg.jp	選挙の執行、選挙人名簿の調製、選挙に関する啓発及び周知、検察審査員候補者予定者及び裁判員候補者予定者の調整
監査委員・公平委員会								
監査委員・公平委員会事務局	本庁5階	事務局長	戸田 誠之	89-2384	3560		kansa@city.miki.lg.jp	定期監査、財政援助団体等監査、行政監査、例月現金出納検査、決算審査、財政健全化審査、勤務条件に関する措置要求の審査、不利益処分に関する職員からの審査請求の審査、職員団体の登録、固定資産評価審査委員会に係る事務等
農業委員会								
農業委員会事務局	本庁2階	事務局長	岩崎 英也	89-2355	2200		nogyoin@city.miki.lg.jp	農地等の利用の最適化推進、農地の売買・貸借・転用、審査、贈与税・相続税の納税猶予、農業者年金