

建築工事特記仕様書	
I 工事概要	
1 工事名称	市営朝日ヶ丘南団地1号棟屋根外壁改修工事
2 施工場所	三木市別所町朝日ヶ丘936-33
3 施工期限	
4 工事概要	屋根外壁改修工事
5 その他	
II 建築工事特記仕様	
1 適用 本工事は建築工事特記仕様書の他、下記の○印の付いた特記仕様書を採用する。なお、特記仕様書間に相違がある場合はその適用範囲内において下記の特記仕様書を優先する。 ・電気設備工事特記仕様書 ・機械設備工事特記仕様書 ・構造特記仕様書 ・内装パネル工事特記仕様書	
2 共通仕様 図面及び特記仕様書に記載されていない事項は、公共住宅等業者協議協議会編纂の「公共住宅建設工事共通仕様書(最新版)」(以下、「住仕」という。)による他、国土交通省大臣官庁官庁業務部監修の「公共建築工事標準仕様書(最新版)」(以下「標仕」という。)、公共建築改修工事標準仕様書(最新版) (以下「改仕」という。)及び「建築物解体工事共通仕様書(最新版)」(以下「解仕」という。)による。(「住仕」、「標仕」、「改仕」及び「解仕」をまとめて「住等」という。)	
3 特記仕様 (1)章及び項目欄は、番号に○印をつけたものを適用する。 (2)特記事項欄の選択肢は○印をつけたもの又は※印があるものを適用し、○印を優先する。ただし、○印と※印のある場合は共に適用する。 (4)長さ、面積、体積及び質量の単位は特記を限りmm、m ² 、m ³ 及びtとする。	

章 項目	特記事項
① 技能士 (1.5.2) [1.6.2]	適用工事種別、適用技術士: ○防水工事・防水施工技術士(一級) ○屋根工事・板金・建築板金・板金工(一級) ○塗装工事・塗装技術士(一級) ○電気工事・電気工事施工管理技術士
① 社内検査員	工事の施工に先立ち社内検査員を定め監督職員に報告する。 ①-1 工程の施工 社内検査員が行う。(1.5.4) [1.6.4]
① 社内検査	社内検査員は監督職員の検査を受けたとき、工事が完了したとき及び重要な工場の施工が完了したときに下記に示す工事検査項目について確認し、監督職員に報告する。 工事検査項目(一経発注の設備工事等がある場合は、それらを全て含む。): ※設計図書に示す工事の完了 ※監督職員の指示を受けた事項の完了 ※設計図書に定められた工事関係図書の内容
① 4 工事の完成 (1.6.1.2) [1.7.1.2]	契約約款第31条第1項の「工事が完成したとき」は、工事検査項目について担当課長による検査に合格したときをいう。
① 5 技術検査 (1.6.2) [1.7.2]	工事の進捗状況及び施工技術等に関する検査(以下「進捗状況の工程内検査」という。)を実施する。 ・実測回数: ※1回以上 ・() 回以上 ○ 適宜 監督職員の指示による 完了時に検査ができない部分の検査(以下「不可視部分の工程内検査」という。)を実施する。 受検時期及び回数: ○ 適宜 監督職員の指示による 進捗状況の工程内検査は、時期が重要な場合は、出来高検査又は不可視部分の工程内検査と同時に受検することができる。
① 6 建物の書式等	法令及び契約約款に定めのあるものは、監督職員の指示による。(1.5.1) [1.5]
① 7 工事関係図書	下記の工事関係図書については、工事又は当該工事の着手に先立ち監督職員の承諾を受ける。ただし、当該工事が軽微であり監督職員の承諾を受けた図書は省略できる。 図書の種類 記載内容等(参考) 総合施工計画書 工事概要、計画工程表、現場組織表、工程管理、品質管理出来形管理、写真管理、安全管理、安全管理、緊急時の体制及び対策、交通管理、環境対策、現場作業環境の整備、再生資源利用促進と建設副産物適正処理方法、施工管理技術者、技能士。(1.2.1) [1.2.1.2] 工程別施工計画書 工種別工程表、指図書・主要機械、主要材料、施工方法、工程管理、品質管理、管理確認 総合施工計画書 責任及び設備(「別契約の工事を含む。」)の位置及び取付等の検討 施工図面及び施工要領書 工種、工程、部材又は部材毎に作成する(1.2.3) [1.2.3] 使用材料目録 カタログ等の資料を添付し、全ての使用材料について承諾を受ける その他 監督職員の指示による 上記2)別記提出し、承諾後現場に整備する。 工事の記録として下記の工事関係図書を整備する。ただし、工事内容を簡明整備の必要性が小さい図書については、監督職員の承諾を受けて省略できる。(1.2.4.1, 1.2.4.1, 1.2.4.1, 1.2.4.1) 記録の種類 記録内容等(参考) 施工種別 施工体系図、施工体制台帳、下請契約書等の写し 使用材料 使用材料一覧、納入記録簿、納入伝票、材料試験成績表 (1.4) [1.4] 品質管理 計測及び確認記録、各種試験及び検査報告書、品質管理表 (1.3.6) [1.3.6] 出来形管理 計測及び確認記録、数量集計及び比較表、出来形管理表 施工報告 一工程の施工の種別報告、社内検査報告、下請けによる自主検査報告 協議記録等 質疑応答書、指示簿、協議内容記録簿 工事写真 工事写真の撮り方建築編による 竣工前及び完了後の状況は同一アングルにより撮影し、左右開き状に撮る 竣工図等 設計変更内容、現場変更処理の状況 安全及び環境 安全衛生管理体制、緊急連絡体制、新入現場者教育、安全教育、災害防止協議会、安全記録、危険予知記録 (1.3.7-10) [1.3.7-11] 建設副産物 マニフェスト(排出は圧縮等し)及び経路表、既立受入証明及び集計表、計量伝票、再生資源利用(促進)計画書(実施書) (1.3.11) [1.3.12] 作業記録等 日報、月報、段階確認、交通誘導員伝言・集計表 その他 法令等及び監督職員の指示による
① 8 履行報告	契約約款第11条の規定に基づき、毎月末に工事履行報告書を監督職員に提出する。
① 9 完成時の提出図書	下記の図書を目録を添付し、監督職員に提出する。(1.7.1-3) [1.8.1-3] 図書の名称 内容 様式等 冊数 ○完成図 ○関係業者及び使用材料の一覧(竣工図に添付) ○製本図面 (図A2版 ○A3版) 2 ○竣工図 ○竣工図(本設計図を修正したもの) ○CAD及びPDFデータ 2 ○竣工写真集 規格: 4×3 寸、4×5、専門家による撮影 ○A7(14) (A4) 2 撮影場所: ※外観各面 ○ (10) 枚程度 ○保全に関する資料 ○住仕1.7.3による資料等 1 ・ ・ ・ ○工事記録の取付 監督職員の承諾を得たものは除く 完成図、竣工写真及び目録の提出時期は監督職員の指示による。 本工事は電子納品の施工工事とする。 電子納品の内容、形式及び納品方法は同手引書(※)による。
20 電子納品	
21 建造共	建設業連携会共済制度の対象となる労働者を雇用する場合は、建設業連携会共済制度受給等関係書類を整備し、完了時にその写しを提出する。また、「建設業連携会共済制度適用事業主工事現場」標識を景やすい場所に掲示する。

章 項目	特記事項
② 建築基準法による風圧力の指定	建築基準法に基づき定まる風圧力の(1・1.15・0.13・) 倍の風圧力に対応した工法を適用する工事(強風計算書を提出し監督職員の承諾を得る) ・引張強度試験 ・外壁パネル ・石材外壁乾式工法 ・MFパッド工法(機械的固定工法) ○屋根裏材 ・笠木 ・屋外天井下地 ・ガタツク防漏み
② 3 その他	建築基準法に基づき定まる風圧力の算定は次の条件を用いる。 風速: W0=34.0m/s 地表面粗度区分: ・ II ○ III ※雨防法の規定に基づく消防設備等の各届出が必要な場合、受注者の責任において行うこと
② 4 一般事項	設計図書により指定された内装以外(参考図書又は参考の記載がある事項を含む)は、関係法令等を遵守する受注者がその責任において定め、施設管理者及び監督職員の承諾を得て施工する。
② 5 仮設工事	種類 高さ 仕様等 ・成形鋼板 ・2.0m ・3.0m ・7-8鋼板 ・垂吊り鋼板 ・フック材 ・2.0m ・3.0m ・7-8鋼板 ・樹脂板 ○ガ-ド-フラス ○1.8m ・1.2m ○全面塗料(塗り) ・A型ハ-ド- ・4.0m ・ ・ガ-ド- ・2.0m ・ガ-ド-と木 ・雨前防止措置(壁つなぎ等)及び足元防護蓋ぎを行う
② 6 門扉	種類: ※ハ-ド- ・ハ-ド- 幅(m): ○2.6 ・6.3 高さ(m): ○2.0 ・4.5
② 7 内部足場	※図示、足場板等 ・組足場(・枠組鋼管手すり先行設置方式) ○階段足場(棒管足場)
② 8 外部足場	○枠組本足場(○手摺先行設置方式) 幅: ・1200 ○900 ・600 ・くさび繋ぎ足場(外部足場) 幅: 900
② 9 災害防止等	○外部足場部(・外部側全面) ・防音ネット ○フックネット ○朝顔養生(外部足場 階段部) 幅: 2,000
② 10 材料、除去材等の運搬方法	種別: ・A種 ・B種 ・C種 ・D種 ・E種 利用可能なエレベーター又は昇降機: ※図示 既存部分の養生: ※C-1(1)・合板等 既存家具、既存設備等の養生: ※C-2(1)等
② 11 家具、備品等の移動	家具、備品等の移動 移動、保管場所 備考 ・ ・ ・ ・ ・ ・ ・ ・ ・ ・ ・ ・
② 12 仮設間仕切り	設置箇所及び位置: ※図示 種別: ・A種 ・B種 ・C種 A種又はB種の仕上げ: ※図A-19.5(・片面塗装)
② 13 工事用通器等	・敷板数: ※図22 ・
② 14 事務所等	監督員事務所: ○設置しない ・設置する 規模: () m程度、備品等 ・空調、机、椅子 受注者事務所: ※適宜 ・設置する 規模: () m程度、備品等 ・打合せボード、40x40- 作業員休憩所: ※適宜 ・受注者事務所とは別に設置する ・ 備品等 ・空調 ・給水機
② 15 交通誘導員	※大型車両導入時等、適宜配置 ○作業日常駐(大型車両導入時等、適宜配置) ・ 名 ※構内内(14)による
② 16 資材置場等	※構内内(14)による
② 17 工事電力及び用水	※受注者の負担による(構内既設施設を利用する場合は子ケーブルを設置すること) ・支給(構内既設施設を利用できる)
② 18 工事表示板	※図示による 工事共通仕様書(工事表示板設置基準による)
② 19 現状復帰等	仮設範囲内及び資材置き場等構内内を利用する場合は適宜養生を行い、工事完了までに現状復帰及び整理清掃を行う。
② 20 その他	○足場設置に伴い、テレビ放送の電波伝支障をきたす場合は、受注者の責任においてアンテナの移設・復旧等を行い、対応すること。

章 項目	特記事項
03 土工工事	03 1 埋戻し及び盛土 種別: ・A種 ・B種 ・C種 ・D種 (3.2) 建設衛生士の処理 ※構外搬出適当処理 ・構内均し ・ 工法: () 03 2 山留め (3.3) 山留めの撤去 ※撤去する ・存置する
04 01 支持地盤	種類(工法等は図示による): ・直接基礎 ・杭基礎(工法:) ・地盤改良工法(工法:) ・パッド工法
04 02 砂利地盤	材料: ※再生パッド材 ・切込砕石又は切込砂利 (4.6) 厚さ: ※図示 ・ 50
04 03 砕石コンクリート地盤	厚さ: ※図示 ・ 60
04 04 床下防湿層	材料: ※R1500/4A L10・15 (4.6) 施工箇所: ※図示
05 01 鉄筋及び溶接金網の種類	種類 種別 鉄筋径、形状等 ・異形鉄筋 ・SD295 ・SD345 ・SD490 ・SD595 ・SD695 ・SD785 ・SD895 ・SD995 ・SD1095 ・SD1195 ・SD1295 ・SD1395 ・SD1495 ・SD1595 ・SD1695 ・SD1795 ・SD1895 ・SD1995 ・SD2095 ・SD2195 ・SD2295 ・SD2395 ・SD2495 ・SD2595 ・SD2695 ・SD2795 ・SD2895 ・SD2995 ・SD3095 ・SD3195 ・SD3295 ・SD3395 ・SD3495 ・SD3595 ・SD3695 ・SD3795 ・SD3895 ・SD3995 ・SD4095 ・SD4195 ・SD4295 ・SD4395 ・SD4495 ・SD4595 ・SD4695 ・SD4795 ・SD4895 ・SD4995 ・SD5095 ・SD5195 ・SD5295 ・SD5395 ・SD5495 ・SD5595 ・SD5695 ・SD5795 ・SD5895 ・SD5995 ・SD6095 ・SD6195 ・SD6295 ・SD6395 ・SD6495 ・SD6595 ・SD6695 ・SD6795 ・SD6895 ・SD6995 ・SD7095 ・SD7195 ・SD7295 ・SD7395 ・SD7495 ・SD7595 ・SD7695 ・SD7795 ・SD7895 ・SD7995 ・SD8095 ・SD8195 ・SD8295 ・SD8395 ・SD8495 ・SD8595 ・SD8695 ・SD8795 ・SD8895 ・SD8995 ・SD9095 ・SD9195 ・SD9295 ・SD9395 ・SD9495 ・SD9595 ・SD9695 ・SD9795 ・SD9895 ・SD9995 ・SD10095 ・SD10195 ・SD10295 ・SD10395 ・SD10495 ・SD10595 ・SD10695 ・SD10795 ・SD10895 ・SD10995 ・SD11095 ・SD11195 ・SD11295 ・SD11395 ・SD11495 ・SD11595 ・SD11695 ・SD11795 ・SD11895 ・SD11995 ・SD12095 ・SD12195 ・SD12295 ・SD12395 ・SD12495 ・SD12595 ・SD12695 ・SD12795 ・SD12895 ・SD12995 ・SD13095 ・SD13195 ・SD13295 ・SD13395 ・SD13495 ・SD13595 ・SD13695 ・SD13795 ・SD13895 ・SD13995 ・SD14095 ・SD14195 ・SD14295 ・SD14395 ・SD14495 ・SD14595 ・SD14695 ・SD14795 ・SD14895 ・SD14995 ・SD15095 ・SD15195 ・SD15295 ・SD15395 ・SD15495 ・SD15595 ・SD15695 ・SD15795 ・SD15895 ・SD15995 ・SD16095 ・SD16195 ・SD16295 ・SD16395 ・SD16495 ・SD16595 ・SD16695 ・SD16795 ・SD16895 ・SD16995 ・SD17095 ・SD17195 ・SD17295 ・SD17395 ・SD17495 ・SD17595 ・SD17695 ・SD17795 ・SD17895 ・SD17995 ・SD18095 ・SD18195 ・SD18295 ・SD18395 ・SD18495 ・SD18595 ・SD18695 ・SD18795 ・SD18895 ・SD18995 ・SD19095 ・SD19195 ・SD19295 ・SD19395 ・SD19495 ・SD19595 ・SD19695 ・SD19795 ・SD19895 ・SD19995 ・SD20095 ・SD20195 ・SD20295 ・SD20395 ・SD20495 ・SD20595 ・SD20695 ・SD20795 ・SD20895 ・SD20995 ・SD21095 ・SD21195 ・SD21295 ・SD21395 ・SD21495 ・SD21595 ・SD21695 ・SD21795 ・SD21895 ・SD21995 ・SD22095 ・SD22195 ・SD22295 ・SD22395 ・SD22495 ・SD22595 ・SD22695 ・SD22795 ・SD22895 ・SD22995 ・SD23095 ・SD23195 ・SD23295 ・SD23395 ・SD23495 ・SD23595 ・SD23695 ・SD23795 ・SD23895 ・SD23995 ・SD24095 ・SD24195 ・SD24295 ・SD24395 ・SD24495 ・SD24595 ・SD24695 ・SD24795 ・SD24895 ・SD24995 ・SD25095 ・SD25195 ・SD25295 ・SD25395 ・SD25495 ・SD25595 ・SD25695 ・SD25795 ・SD25895 ・SD25995 ・SD26095 ・SD26195 ・SD26295 ・SD26395 ・SD26495 ・SD26595 ・SD26695 ・SD26795 ・SD26895 ・SD26995 ・SD27095 ・SD27195 ・SD27295 ・SD27395 ・SD27495 ・SD27595 ・SD27695 ・SD27795 ・SD27895 ・SD27995 ・SD28095 ・SD28195 ・SD28295 ・SD28395 ・SD28495 ・SD28595 ・SD28695 ・SD28795 ・SD28895 ・SD28995 ・SD29095 ・SD29195 ・SD29295 ・SD29395 ・SD29495 ・SD29595 ・SD29695 ・SD29795 ・SD29895 ・SD29995 ・SD30095 ・SD30195 ・SD30295 ・SD30395 ・SD30495 ・SD30595 ・SD30695 ・SD30795 ・SD30895 ・SD30995 ・SD31095 ・SD31195 ・SD31295 ・SD31395 ・SD31495 ・SD31595 ・SD31695 ・SD31795 ・SD31895 ・SD31995 ・SD32095 ・SD32195 ・SD32295 ・SD32395 ・SD32495 ・SD32595 ・SD32695 ・SD32795 ・SD32895 ・SD32995 ・SD33095 ・SD33195 ・SD33295 ・SD33395 ・SD33495 ・SD33595 ・SD33695 ・SD33795 ・SD33895 ・SD33995 ・SD34095 ・SD34195 ・SD34295 ・SD34395 ・SD34495 ・SD34595 ・SD34695 ・SD34795 ・SD34895 ・SD34995 ・SD35095 ・SD35195 ・SD35295 ・SD35395 ・SD35495 ・SD35595 ・SD35695 ・SD35795 ・SD35895 ・SD35995 ・SD36095 ・SD36195 ・SD36295 ・SD36395 ・SD36495 ・SD36595 ・SD36695 ・SD36795 ・SD36895 ・SD36995 ・SD37095 ・SD37195 ・SD37295 ・SD37395 ・SD37495 ・SD37595 ・SD37695 ・SD37795 ・SD37895 ・SD37995 ・SD38095 ・SD38195 ・SD38295 ・SD38395 ・SD38495 ・SD38595 ・SD38695 ・SD38795 ・SD38895 ・SD38995 ・SD39095 ・SD39195 ・SD39295 ・SD39395 ・SD39495 ・SD39595 ・SD39695 ・SD39795 ・SD39895 ・SD39995 ・SD40095 ・SD40195 ・SD40295 ・SD40395 ・SD40495 ・SD40595 ・SD40695 ・SD40795 ・SD40895 ・SD40995 ・SD41095 ・SD41195 ・SD41295 ・SD41395 ・SD41495 ・SD41595 ・SD41695 ・SD41795 ・SD41895 ・SD41995 ・SD42095 ・SD42195 ・SD42295 ・SD42395 ・SD42495 ・SD42595 ・SD42695 ・SD42795 ・SD42895 ・SD42995 ・SD43095 ・SD43195 ・SD43295 ・SD43395 ・SD43495 ・SD43595 ・SD43695 ・SD43795 ・SD43895 ・SD43995 ・SD44095 ・SD44195 ・SD44295 ・SD44395 ・SD44495 ・SD44595 ・SD44695 ・SD44795 ・SD44895 ・SD44995 ・SD45095 ・SD45195 ・SD45295 ・SD45395 ・SD45495 ・SD45595 ・SD45695 ・SD45795 ・SD45895 ・SD45995 ・SD46095 ・SD46195 ・SD46295 ・SD46395 ・SD46495 ・SD46595 ・SD46695 ・SD46795 ・SD46895 ・SD46995 ・SD47095 ・SD47195 ・SD47295 ・SD47395 ・SD47495 ・SD47595 ・SD47695 ・SD47795 ・SD47895 ・SD47995 ・SD48095 ・SD48195 ・SD48295 ・SD48395 ・SD48495 ・SD48595 ・SD48695 ・SD48795 ・SD48895 ・SD48995 ・SD49095 ・SD49195 ・SD49295 ・SD49395 ・SD49495 ・SD49595 ・SD49695 ・SD49795 ・SD49895 ・SD49995 ・SD50095 ・SD50195 ・SD50295 ・SD50395 ・SD50495 ・SD50595 ・SD50695 ・SD50795 ・SD50895 ・SD50995 ・SD51095 ・SD51195 ・SD51295 ・SD51395 ・SD51495 ・SD51595 ・SD51695 ・SD51795 ・SD51895 ・SD51995 ・SD52095 ・SD52195 ・SD52295 ・SD52395 ・SD52495 ・SD52595 ・SD52695 ・SD52795 ・SD52895 ・SD52995 ・SD53095 ・SD53195 ・SD53295 ・SD53395 ・SD53495 ・SD53595 ・SD53695 ・SD53795 ・SD53895 ・SD53995 ・SD54095 ・SD54195 ・SD54295 ・SD54395 ・SD54495 ・SD54595 ・SD54695 ・SD54795 ・SD54895 ・SD54995 ・SD55095 ・SD55195 ・SD55295 ・SD55395 ・SD55495 ・SD55595 ・SD55695 ・SD55795 ・SD55895 ・SD55995 ・SD56095 ・SD56195 ・SD56295 ・SD56395 ・SD56495 ・SD56595 ・SD56695 ・SD56795 ・SD56895 ・SD56995 ・SD57095 ・SD57195 ・SD57295 ・SD57395 ・SD57495 ・SD57595 ・SD57695 ・SD57795 ・SD57895 ・SD57995 ・SD58095 ・SD58195 ・SD58295 ・SD58395 ・SD58495 ・SD58595 ・SD58695 ・SD58795 ・SD58895 ・SD58995 ・SD59095 ・SD59195 ・SD59295 ・SD59395 ・SD59495 ・SD59595 ・SD59695 ・SD59795 ・SD59895 ・SD59995 ・SD60095 ・SD60195 ・SD60295 ・SD60395 ・SD60495 ・SD60595 ・SD60695 ・SD60795 ・SD60895 ・SD60995 ・SD61095 ・SD61195 ・SD61295 ・SD61395 ・SD61495 ・SD61595 ・SD61695 ・SD61795 ・SD61895 ・SD61995 ・SD62095 ・SD62195 ・SD62295 ・SD62395 ・SD62495 ・SD62595 ・SD62695 ・SD62795 ・SD62895 ・SD62995 ・SD63095 ・SD63195 ・SD63295 ・SD63395 ・SD63495 ・SD63595 ・SD63695 ・SD63795 ・SD63895 ・SD63995 ・SD64095 ・SD64195 ・SD64295 ・SD64395 ・SD64495 ・SD64595 ・SD64695 ・SD64795 ・SD64895 ・SD64995 ・SD65095 ・SD65195 ・SD65295 ・SD65395 ・SD65495 ・SD65595 ・SD65695 ・SD65795 ・SD65895 ・SD65995 ・SD66095 ・SD66195 ・SD66295 ・SD66395 ・SD66495 ・SD66595 ・SD66695 ・SD66795 ・SD66895 ・SD66995 ・SD67095 ・SD67195 ・SD67295 ・SD67395 ・SD67495 ・SD67595 ・SD67695 ・SD67795 ・SD67895 ・SD67995 ・SD68095 ・SD68195 ・SD68295 ・SD68395 ・SD68495 ・SD68595 ・SD68695 ・SD68795 ・SD68895 ・SD68995 ・SD69095 ・SD69195 ・SD69295 ・SD69395 ・SD69495 ・SD69595 ・SD69695 ・SD69795 ・SD69895 ・SD69995 ・SD70095 ・SD70195 ・SD70295 ・SD70395 ・SD70495 ・SD70595 ・SD70695 ・SD70795 ・SD70895 ・SD70995 ・SD71095 ・SD71195 ・SD71295 ・SD71395 ・SD71495 ・SD71595 ・SD71695 ・SD71795 ・SD71895 ・SD71995 ・SD72095 ・SD72195 ・SD72295 ・SD72395 ・SD72495 ・SD72595 ・SD72695 ・SD72795 ・SD72895 ・SD72995 ・SD73095 ・SD73195 ・SD73295 ・SD73395 ・SD73495 ・SD73595 ・SD73695 ・SD73795 ・SD73895 ・SD73995 ・SD74095 ・SD74195 ・SD74295 ・SD74395 ・SD74495 ・SD74595 ・SD74695 ・SD74795 ・SD74895 ・SD74995 ・SD75095 ・SD75195 ・SD75295 ・SD75395 ・SD75495 ・SD75595 ・SD75695 ・SD75795 ・SD75895 ・SD75995 ・SD76095 ・SD76195 ・SD76295 ・SD76395 ・SD76495 ・SD76595 ・SD76695 ・SD76795 ・SD76895 ・SD76995 ・SD77095 ・SD77195 ・SD77295 ・SD77395 ・SD77495 ・SD77595 ・SD77695 ・SD77795 ・SD77895 ・SD77995 ・SD78095 ・SD78195 ・SD78295 ・SD78395 ・SD78495 ・SD78595 ・SD78695 ・SD78795 ・SD78895 ・SD78995 ・SD79095 ・SD79195 ・SD79295 ・SD79395 ・SD79495 ・SD79595 ・SD79695 ・SD79795 ・SD79895 ・SD79995 ・SD80095 ・SD80195 ・SD80295 ・SD80395 ・SD80495 ・SD80595 ・SD80695 ・SD80795 ・SD80895 ・SD80995 ・SD81095 ・SD81195 ・SD81295 ・SD81395 ・SD81495 ・SD81595 ・SD81695 ・SD81795 ・SD81895 ・SD81995 ・SD82095 ・SD82195 ・SD82295 ・SD82395 ・SD82495 ・SD82595 ・SD82695 ・SD82795 ・SD82895 ・SD82995 ・SD83095 ・SD83195 ・SD83295 ・SD83395 ・SD83495 ・SD83595 ・SD83695 ・SD83795 ・SD83895 ・SD83995 ・SD84095 ・SD84195 ・SD84295 ・SD84395 ・SD84495 ・SD84595 ・SD84695 ・SD84795 ・SD84895 ・SD84995 ・SD85095 ・SD85195 ・SD85295 ・SD85395 ・SD85495 ・SD85595 ・SD85695 ・SD85795 ・SD85895 ・SD85995 ・SD86095 ・SD86195 ・SD86295 ・SD86395 ・SD86495 ・SD86595 ・SD86695 ・SD86795 ・SD86895 ・SD86995 ・SD87095 ・SD87195 ・SD8729

項目	特記事項
01 普通コンクリートの強度及びスランプ (6.2, 7-6, 2.4) (8.1, 4, 8.5, 1-6, 6.2)	設計基準強度 (F _c) N/mm ² 適用箇所 ※24 ※21 377 復旧部 ※18 スランプ 適用箇所 ◎15 ※基礎、基礎梁、土間 ※18 ※その他
02 コンクリートの種類	※1類 ・ Ⅱ類 (6.2, 1) [8.1, 3]
03 セメント	※普通ポルトランドセメント ・ 混合セメントA種 (6.3, 1) [8.2, 5]
04 骨材	アルカリシリカ反応性による区分: ※A ・ B (6.3, 1) [8.6, 4]
05 コンクリートの割合	構造強度補正は仕仕等による 計画割合決定の試し録り ※1類コンクリートの場合省略できる ・ 実務する (6.3, 2)
06 試験 (6.9) [8.8]	フレッシュコンクリートの試験及び強度試験の供試体採取: ※仕仕等による ・ 受入を専門とする第三者機関が採取すること 適用箇所 () 圧縮強度試験: ※仕仕等による ・ 公称値で行うこと
07 軽量コンクリート (6.10) [8.9]	設計基準強度: ・ 18N/mm ² ※21N/mm ² 種類: ・ 1種 ・ 2種 所要気乾単位容積質量: ※1,8t/m ³ 適用箇所: (機能室B、男子トイレ、女子トイレの床下上部)
08 寒中コンクリート (6.11) [8.10]	適用期間: ※1月11日～2月10日 初期養生期間 ※コンクリート圧縮強度が5N/mm ² に達するまで
09 暑中コンクリート (6.12) [8.10]	適用期間: 仕仕による 構造体強度補正値 ※6N/mm ²
10 無防コンクリート (6.14)	設計基準強度 ※18N/mm ² スランプ: ※18cm ・ 15cm 適用箇所: ※仕仕R, 14.1(a)による他、下記による ()
11 型枠 (6.8) [8.2, 7, 8, 7, 8]	せき板の材料 ※合板(厚み ※12) ・ ひび割れ誘発目地、打継ぎ目地: ※寸法、位置、形状は図示による (6.8, 2) コーンの種類 ※Pコーン ・ 止水セパ 適用箇所 (※ビット打継ぎ部) 止水板: ※強化ビニル ・ スチール ・ ステンレス
12 打敷し仕上げ (6.2.5, 6.8.2.3) (8.1, 4)	A種: 適用箇所 () ※B種: 適用箇所 / 仕上げ塗下地 ・ 防水下地 C種: 適用箇所 ()
13 その他	打敷し仕上げの埋し打ち厚さ: ※図示による
07 鉄骨製作工場 (7.1, 3) [8.1, 5]	※指定性能評価機関の性能評価を受けて国土交通大臣の認定を受けた下記グレード以上の工場 ・ S ・ H ・ W ・ R ・ J ・ 本物件と同等級構造の施工実績を有している工場で、監督職員の承認する工場
02 施工管理技術者 03 鋼材の種類 (7.2, 1) [8.2, 8]	※適用する ・ 適用しない (7.1, 3) [8.1, 5] 鋼材の種類 適用箇所 ・ SS400 ※図示 ・ ・ SM490C ※図示 ・ ・ BCR295 ※図示 ・ ・ ※図示 ・ ・ ※図示 ・ ・ ※図示 ・ ・ ※図示 ・
04 高力ボルト (7.2, 2) [8.2, 9]	種類: ※トルシア形高力ボルト (S10T) ・ JIS形高力ボルト (F10T) (7, 4) ・ 溶融亜鉛めっき高力ボルト (F8T相当) (7.12, 4) [8.13]
05 普通ボルト (7.2, 3, 7, 5)	ボルト及びナットの材料等: ※仕仕による ・ ボルトの種類: ※図示 ・
06 アンカーボルト (7.10, 3)	種類: ・ 構造用アンカーボルト: 形状及び寸法は図示 (7, 2, 4) ・ 建築用アンカーボルト: 保持及び埋込工法 (・ A種 ※8種 ・ C種) ボルト及びナットの材料等: ※仕仕による (7, 2, 3) 柱底均しモルタルの種類: ※A種 ・ B種

項目	特記事項
07 溶接接合 (7.6) [8.14]	溶接材料: ※仕仕等による (7.2, 5) [8.2, 10] 開孔の形状: ※図示 ・ スカラップの形状: ※図示 ・ 第三者機関による完全溶けこみ溶接部の超音波探傷試験の実施: ◎工場溶接: ※採取 (AOQL: ※4.0% ・ 2.5%、検査水準: ※第6水準 ・) ・ 全数 ・ 現場溶接: ※計数連続生産型試験 (AOQL: ※4.0% ・ 2.5%) ・ 全数
08 締止め塗膜 (7.8) [8.17]	※仕仕R, 3による。ただし、SSC材は一般用締止めペイント付塗装も可とする。
09 耐火被覆 (7.9) [8.18]	種別 ・ 工法 適用箇所 耐火性能 ・ ロウカ吹付 ・ 1H耐火 ・ ・
10 垂れおき (7.12)	種類 適用箇所 A種 ・
11 その他	
08 既製 02 コンクリート コングレ ン	08 1 補強コンクリート ブロックの種類 ※空室ブロック16 正味厚さ () 2 タイルの種類 ※図示 02 コンクリート コングレ ン 02 タイルの種類 ※仕仕R, 3, 2による 正味厚さ () 各部の配筋 ※図示 02 ALCパネル (8, 4) 種類 長さ 構造 耐火性能 備考 ・ 外壁用 ・ 100 ・ ・ A ・ B ・ 1h 最小φ 44幅: ※300 ・ 化粧 ・ 化粧 ・ コナ吹付 ・ 間仕切用 ・ C ・ D ・ E ・ 1h ・ 屋根用 ※ ※ 0.5h ・ 床用 ※ ※ 1h ・ 2h 伸縮目地への耐火目地材の充填: ・ 適用する ・ 適用しない
04 押出成形材 (8, 5)	工法 表面形状 厚さ 幅 取付工法 備考 ・ 外壁φ44 ・ F ・ D ・ T ・ A種 ・ B種 ・ 間仕切φ44 ・ F ・ D ・ T ・ B種 ・ C種
05 その他	
09 防水保証	※適用する (適用外: ※シーリング ・) ・ 適用しない 保証期間: ※完了日より10年 (シート防水及びウレタン塗膜防水) ポリマーセメントモルタル系は5年間とする 保証書 (? 創提出) は要査査査。防水工事施工業者及び防水材料業者の連名による。 既存下地の補修及び処置は、改修3.2.6により、その適用は既存防水層及びその撤去、非撤去に応じたものとする他下記及び図示による。 シート防水接着工法及び塗膜防水接着工法の既存下地は「リペア」等の下地調整材を全面塗りつける
03 合成高分子 防水	既存防水層の撤去: ・ 行う (範囲: ・ 全面 ・ 図示部 ・ 立上り) ※行わない [3, 1, 4] ・ 改修用: φ100用 ・ φ75用 ・ φ50用 [3, 2, 5]
03 防水保証	種類 厚さ 施工箇所 備考 ・ S-F2 ※1.5 ・ 2.0 屋上立上 ・ S-M2 ※1.5 ・ 2.0 屋上平場 ・ S1-F2 ※1.5 ・ 2.0 ・ S1-M2 ※1.5 ・ 2.0
03 防水保証	固定金具: ※仕仕による 断根工法に用いる断根材の材質: ※仕仕による (厚: 25 A種ウレタンフォーム) 水張り試験: ※適用しない ・ 適用する

項目	特記事項
04 塗膜防水 (9, 5) [3, 6]	種別等 施工箇所 ◎ウレタン塗膜防水 φ100mm、窓辺
05 防錆塗料	適用部位: ・ 地下構造物 ・ 水糟 ・ ビット ・ 種別及び工法: ※S-UH ・ C-UP (9, 6)
06 シーリング (9, 7) [3, 7]	シーリングの種類: 下記以外仕仕R, 7, 11による
07 その他	種別等 施工箇所 ◎防水 地盤、階底室上部壁面
10 石工	種類及び名称 仕上種類 施工箇所 工法 寸法 備考
02 その他	
11 タイル 工事	01 伸縮調整目地 及びひび割れ誘発目地 位置: ※仕仕R, 1, 11による ・ 図示 (11, 1, 3) 02 タイルの 種類及び工法 (11, 2, 2, 3, 2, 4, 2) [6.16, 3, 4] 施工箇所 形状 ・ 寸法 工法 備考 03 その他 タイルの品質等 ※材料・工法等参考目録による ・ 製造所標準品
12 木 工事	01 共通事項 (12, 1) [6, 5] 表面仕上の程度: ・ A種 ※B種 ・ C種 含水率 下地材: ※A種 ・ B種 造作材: ※A種 ・ B種 広葉樹製材: ※10%以下 ・ B種 02 製材 集材等 (12, 2) [6, 5] 規格: ※原則、製材はJIS規格品とする。ただし、JIS規格に準じた品質を有することを 示した資料を提出し、監督員の承認を得た場合はこの限りでない。 製材の代用樹種: ※監督員の承認を得た場合のみ使用できる。 部位 種別 等級等 樹種等 干 一般部 ※下地用針葉樹材 ※2級 ※杉、松、 地 一部部 指定部 生地又は 透明塗料塗部 ※造作用集成材 ※1等 ※杉、 一部部 ※造作用集成材 ※上小節 ・ 松、 指定部 不透明塗料塗部 ※造作用針葉樹材 ※1等 ※米松、φ10、 一部部 ※杉、松、松、 指定部 ※寸法、厚さ等は図示による。
03 床張り用合板 (12, 2) [6, 5]	合板の等級 厚さ 接着の程度 等級、品質 備考 ・ 普通合板 ※6.5 ・ ※1類 ・ ※2等又はC-D ・ 構造用合板 ※12 ・ ※1類 ・ 特種 ※2級、C-D ・ 「フローリング」 ※15 ・ ・ P ・ M ・ 構造用φ44 ・

項目	特記事項
04 防風・防臭 処理 (12, 3) [6, 5, 5]	下地木材への防風、防臭処理: 適用箇所 () ・ 防風、防臭処理が必要な事項による製材及び集成材 ・ 薬剤の加圧注入による防風防臭処理: 保存処理性能区分 (・ K2 ・ K3 ・ K4) ・ 薬剤の塗付等による防風防臭処理: 処理の方法は仕仕による ・ 防虫処理: 適用部位及び処理 ()
05 その他	
13 屋根 及び びと い 工事	01 長尺金属板葺 (13, 2) 板及びコイルの種類: ※JIS G 3322の標準用コイル 厚さ: ※6.4 ◎0.45 屋根葺き形式: ・ 縦葺 ・ 平葺 ◎横葺 下地材料: ・ 777H1070φ940 ・ 5.0 (改質) 777H1070φ940 t=1.0 02 折板屋根葺 (13, 3) 材料: ※JIS G 3322の標準用コイル 形式による区分 ※重畳形 ・ はげ納形 ・ 振幅: ※0.8 ・ 山高及びピッチの区分: 0920 ・ 1525 ・ 1730 ・ 軒先面戸: ※無し ・ 有り 断熱材張り: ※無し ・ 有り (材質: ・ 厚さ、耐火性能: ※無し ・ 30分) ・ 縦どい 03 野とい (13, 5) [3, 8] 材質: ※縦貫材強化化「2」等 (※※VP ・) ・ 鋼管 SOP塗 呼び径: ・ 75 ・ 100 ・ 125 ・ 65 ・ 50 とい受け金物 ※SUS製 ・ 亜鉛めっき型 04 その他 材質: ※縦貫材強化化「2」等 ・ 亜鉛めっき鋼管強化化「2」等 寸法及び形状: ・ ルーフドレイン 材質: ※鋼鉄製 ・ SUS製 ・ 75φ改修用横引きドレン ・ 50φ改修用横引きドレン
14 金属 工事	01 経路鉄骨 天井下地 (14, 4) [6, 6] 野縁等の種類 屋内 ※19形 ・ 25形 屋外 ・ 19形 ※25形 既存埋込パイプ: ※使用する ・ 使用しない 既存埋込パイプ及びあと施工工法の引抜試験: ※行う ◎行わない 耐震性を考慮した補強: ※行わない ・ 行う (適用箇所: 補強を行う場合は当該工事着手前に、平成25年国土交通省告示第771号に適合することを 認める計算書を監督職員に提出し承認を得ること。 02 経路鉄骨 スタッド及びランナーの種類: (14, 5, 3) [6, 7, 3] ※スタッドの高さに応じた種類 ※図示による ・ 50形 03 金属成形板 天井張り (14, 6) 材質: ※745にφ100 ・ φ120 ・ φ150 ・ 形状等: ※「コン」の形状 () 厚さ: ・ 0.6 ・ 0.8 ・ 1.0 ・ 1.2 ・ 伸縮調整下地 ※設けない ・ 設ける (図示による)
04 製作金物	名称・種類 材質・表面処理 規格・寸法 備考
05 既製品金物	名称・種類 材質、寸法等 規格等
06 その他	

Table with 2 columns: 左官工事 (Plastering Work) and 建築工事 (Construction Work). Rows include items like 01 床の目地 (Floor Joints), 02 外壁改修 (Exterior Wall Renovation), 03 外壁改修 施工数量調査 (Exterior Wall Renovation Construction Quantity Survey), 04 ひび割れ改修 (Crack Repair), 05 欠損部改修 (Damaged Area Repair), 06 浮き部改修 (Loose Part Repair), 07 塗装、張替え工法 (Painting, Replacement Methods), 08 目地改修工法 (Joint Repair Methods), 09 既存壁仕上り外壁等の下地処理 (Existing Wall Finishing Underlayment Treatment), 10 下地調整 (Underlayment Adjustment), 11 仕上素材仕上り (Finishing Material Finishing).

Table with 2 columns: 建築工事 (Construction Work) and 塗装工事 (Painting Work). Rows include items like 12 27材分塗材塗り (27 Material Division Coating), 13 その他 (Others), 14 一般事項 (General Matters), 15 ミニタイル貼付 (Mini Tile Adhesion), 16 鋼製建具 (Steel Hardware), 17 軽量鋼製建具 (Lightweight Steel Hardware), 18 アルミ製建具 (Aluminum Hardware), 19 木製建具 (Wood Hardware), 20 建築用金物 (Construction Hardware), 21 錠 (Locks), 22 自動開閉装置 (Automatic Opening/Closing Devices), 23 軽量シャッター (Lightweight Shutters), 24 ガラス (Glass), 25 網戸 (Screens), 26 ガラス用フレーム (Glass Frames), 27 その他 (Others).

Table with 2 columns: カイテン工 (Cable Tensioning Work) and 塗装工事 (Painting Work). Rows include items like 01 種別 (Types), 02 材料、形状等 (Materials, Shapes, etc.), 03 その他 (Others), 28 塗料 (Paints), 29 下地調整 (Underlayment Adjustment), 30 塗料 (Paints), 31 塗装 (Coatings), 32 その他 (Others).

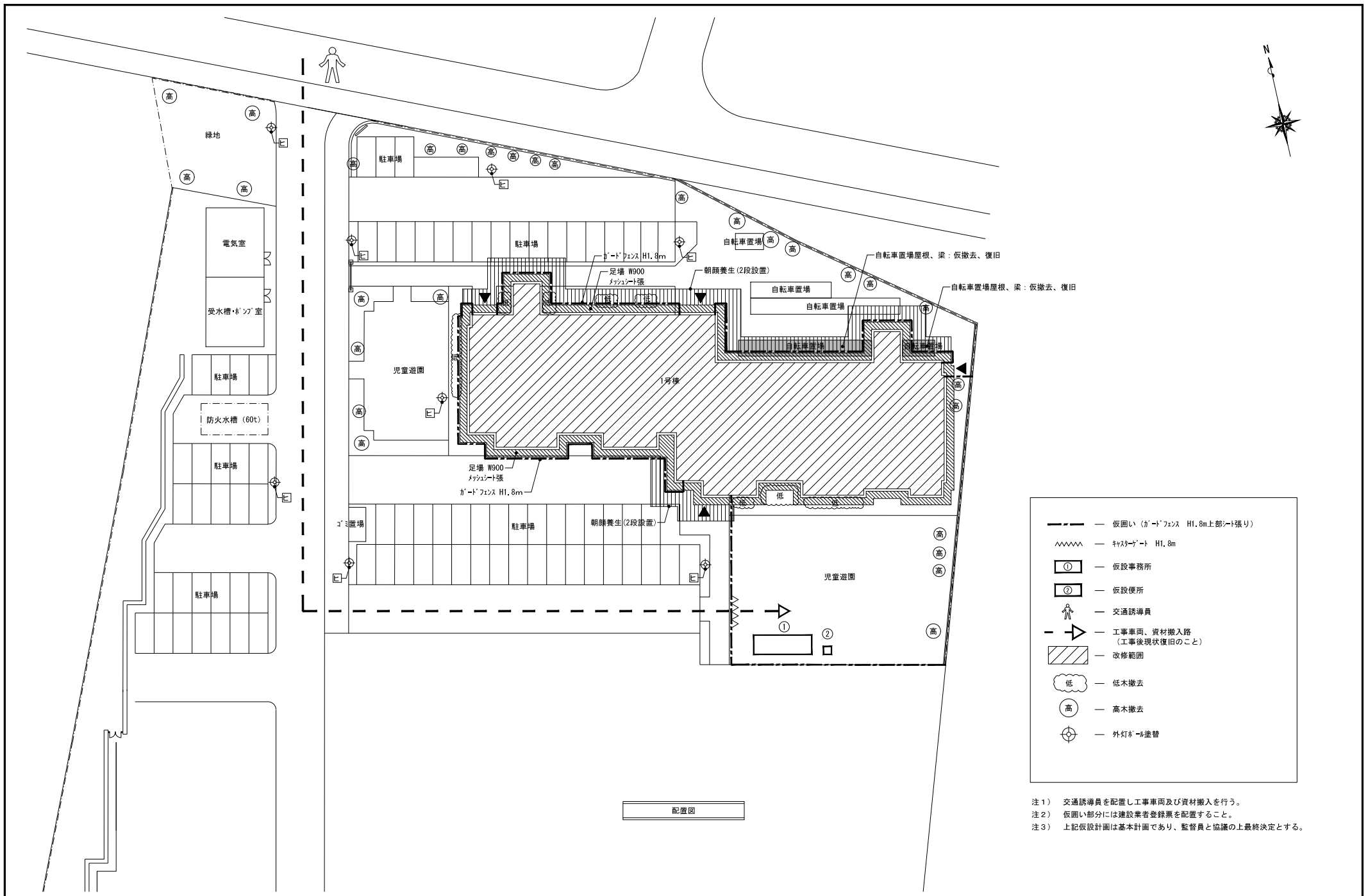
Table with 2 columns: 内装工事 (Interior Work) and 壁紙張り (Wallpapering). Rows include items like 01 既存壁の撤去及び下地補修 (Removal of Existing Walls and Underlayment Repair), 02 ビニルシート敷き (Vinyl Sheet Laying), 03 ビニルシート敷き (Vinyl Sheet Laying), 04 合成樹脂塗料 (Synthetic Resin Coatings), 05 70-リットル張り (70-Liter Laying), 06 敷き (Laying), 07 70-リットル張り (70-Liter Laying), 08 合板張り (Panel Laying), 09 壁紙張り (Wallpapering).

外部仕上表

記号	部位	改修前		改修後		備考
a	屋根	一般	パライト材 t40の上、不燃シタム葺 軒先水切：カーآمد	水洗い	金属板横葺(カバー工法) ファッGL鋼板 t0.45	新設
b		塔屋	金属板横葺 カースタリス t0.45	水洗い	屋根用DP塗装1級(ファッ系)	下地調整の上塗替
c		塔屋	FRP防水	撤去	FRP防水	下地調整の上新設
d		陸屋根	FRP防水	撤去	FRP防水	下地調整の上新設
e		カ-フ	カーآمد材 t2.0	水洗い	DP塗装1級(ファッ系)	下地調整の上塗替
f		カ-フ	PW6.8の上、飛散防止フィルム張	一部撤去	PW6.8の上、飛散防止フィルム張	一部新設
g	外壁	一般	RCの上、複層塗材E ※下地調整塗材に7Aベ-ト含有	水洗い	水性ファッ樹脂遮熱塗料	下地補修、下地調整の上塗替
h		梁型	RCの上、複層塗材E ※下地調整塗材に7Aベ-ト含有	水洗い	水性ファッ樹脂遮熱塗料	下地補修、下地調整の上塗替
i		手摺、垂壁	RCの上、複層塗材E ※下地調整塗材に7Aベ-ト含有	水洗い	水性ファッ樹脂遮熱塗料	下地補修、下地調整の上塗替
j	幅木	一般	RCの上、薄塗材E ※薄塗材Eに7Aベ-ト含有	水洗い	基礎幅木専用塗料	下地補修、下地調整の上塗替
k		廊下	防水材E塗	水洗い	—	現状のまま
l		バルコニー	防水材E塗	水洗い	ウレタン塗膜防水	下地調整の上新設
m	上裏	一般	RCの上、外装薄塗材E ※下地調整塗材に7Aベ-ト含有	水洗い	軒天用水性シリコン樹脂塗料	下地補修、下地調整の上塗替
n		一般	ケイ酸板の上、複層塗材E	水洗い	水性ファッ樹脂遮熱塗料	塗替
o	床	廊下	防水材E塗	水洗い	—	現状のまま
p		階段室	防水材E塗	水洗い	—	現状のまま
q		バルコニー	防水材E塗	水洗い	ウレタン塗膜防水	下地調整の上新設
r	窓庇	一般	防水材E塗	水洗い	ウレタン塗膜防水	下地調整の上新設

その他仕上表

記号	部位	改修前		改修後		備考
A	廊下・階段	手摺	SUS 34φ(壁ア-ラット付)	水洗い	—	現状のまま
I		段鼻	SUS ノスアップ 金物	水洗い	—	現状のまま
ウ		階数表示板	ABS樹脂(表示部SUS)	撤去	7Aベ-トア-イン 200×200(平付型)(突出型)	新設
エ		天井換気グリル	7Aベ-ト 241×437	水洗い	—	現状のまま
オ		防煙垂壁	SUS枠 PW6.8	水洗い	—	現状のまま
カ	バルコニー	手摺	カーآمد材(パ-ル部PW6.8)	水洗い	—	現状のまま
キ		物干金物	7Aベ-ト 7A型	水洗い	—	現状のまま
ク		隔板	カーآمد材 石綿板 t6の上、VP塗 避難スツカ-共	水洗い	2液弱溶剤形シリコン樹脂塗料	塗替
ケ	1階ホール	天井	ケイ酸板の上、VP塗	水洗い	EP塗	塗替
コ		壁	RCの上、二丁掛フィルム張 一部レ-フィルム張	水洗い	—	現状のまま
サ		床	200角タイル 150角タイル	水洗い	—	現状のまま
シ		郵便受箱	SUS 縦型 18戸用 4台	水洗い	—	現状のまま
ス		案内板	SUS枠 1200×900	撤去	SUS枠 1200×900	新設
セ		掲示板	SUS枠 1870×1010	一部撤去、水洗い	掲示タイル張替	一部新設
ソ		ベンチ、笠木	集材の上、ウレタン樹脂ニス塗	水洗い	ウレタン樹脂ニス塗	下地調整の上塗替
タ	その他	鋼製建具、EV扉	鋼板焼付塗装	水洗い	DP塗装1級(ファッ系)	下地調整の上塗替
チ		軒樋	塩ビカー角樋 前高165 SUS受金物	撤去	塩ビカー角樋 前高165WIDE SUS受金物	新設
ツ		壁樋	塩ビカー壁樋100φ	水洗い	2液弱溶剤形シリコン樹脂塗料	塗替
テ		壁樋	塩ビカー壁樋100φ	仮撤去、水洗い	2液弱溶剤形シリコン樹脂塗料	復旧、塗替
ト		排水ドレン	錆鉄	水洗い	ノ-ナル系水性タ-キ樹脂塗料	下地調整の上塗替
ナ		集水枡	SUS 200角	水洗い	—	現状のまま
ニ		棟番号	SUS 箱文字1200×600	水洗い	—	現状のまま
ヌ		棟吊環	SUS	水洗い	—	現状のまま
ネ		床下換気口	SUS 丸型グリ100φ	水洗い	—	現状のまま
ノ		化粧グリ	カーآمد材	水洗い	—	現状のまま
ハ		避雷針	支柱：SUS 突針：鋼	水洗い	—	現状のまま
ヒ		外灯ポール	鋼板焼付塗装	水洗い	DP塗装1級(ファッ系)	下地調整の上塗替



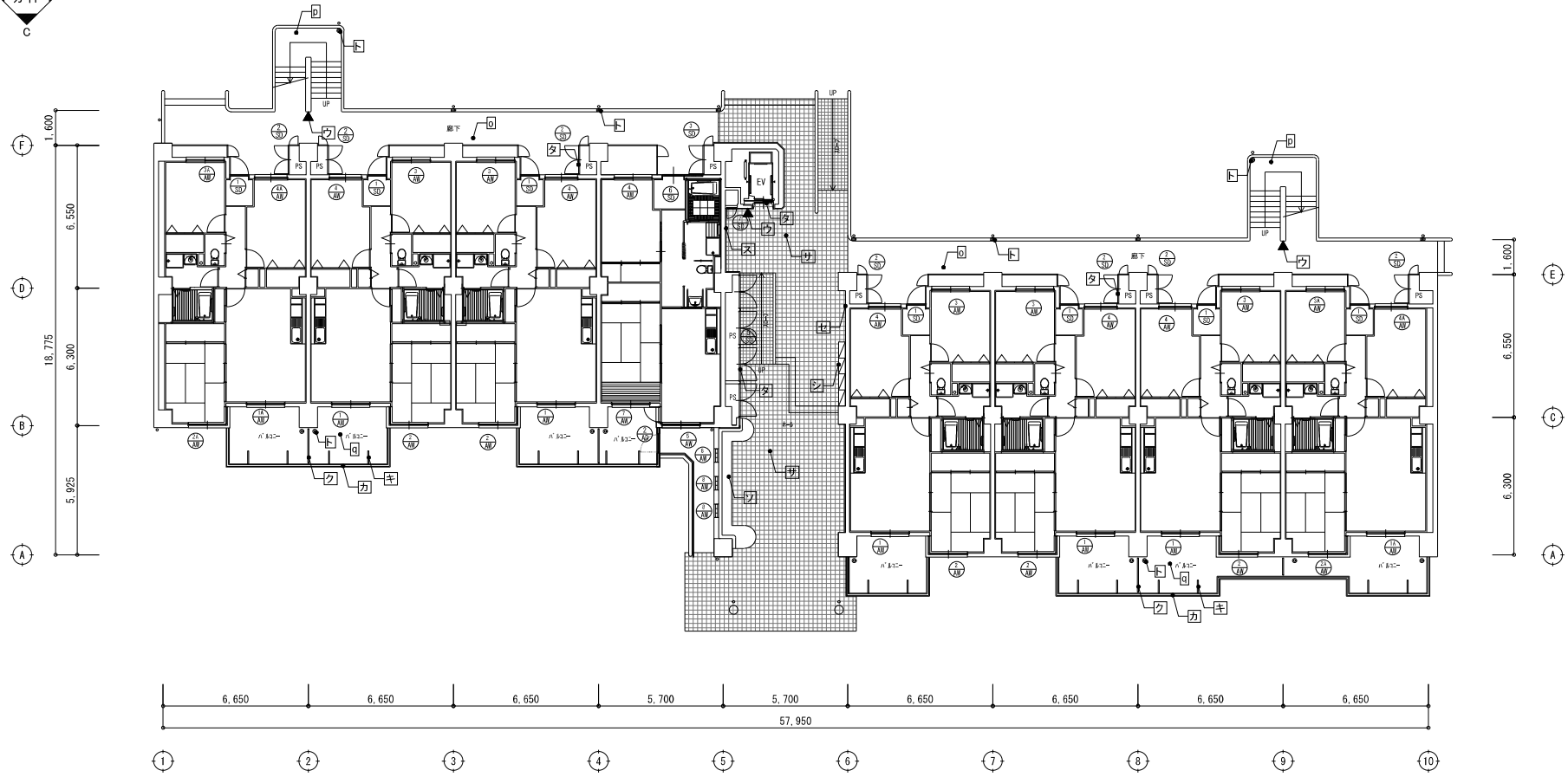
- 仮囲い (ガードフェンス H1.8m上部シート張り)
- キャスターゲート H1.8m
- 仮設事務所
- 仮設便所
- 交通誘導員
- 工事車両、資材搬入路 (工事後現状復旧のこと)
- 改修範囲
- 低木撤去
- 高木撤去
- 外灯ポール塗替

注1) 交通誘導員を配置し工事車両及び資材搬入を行う。
 注2) 仮囲い部分には建設業者登録票を配置すること。
 注3) 上記仮設計画は基本計画であり、監督員と協議の上最終決定とする。

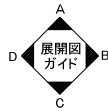
配置図



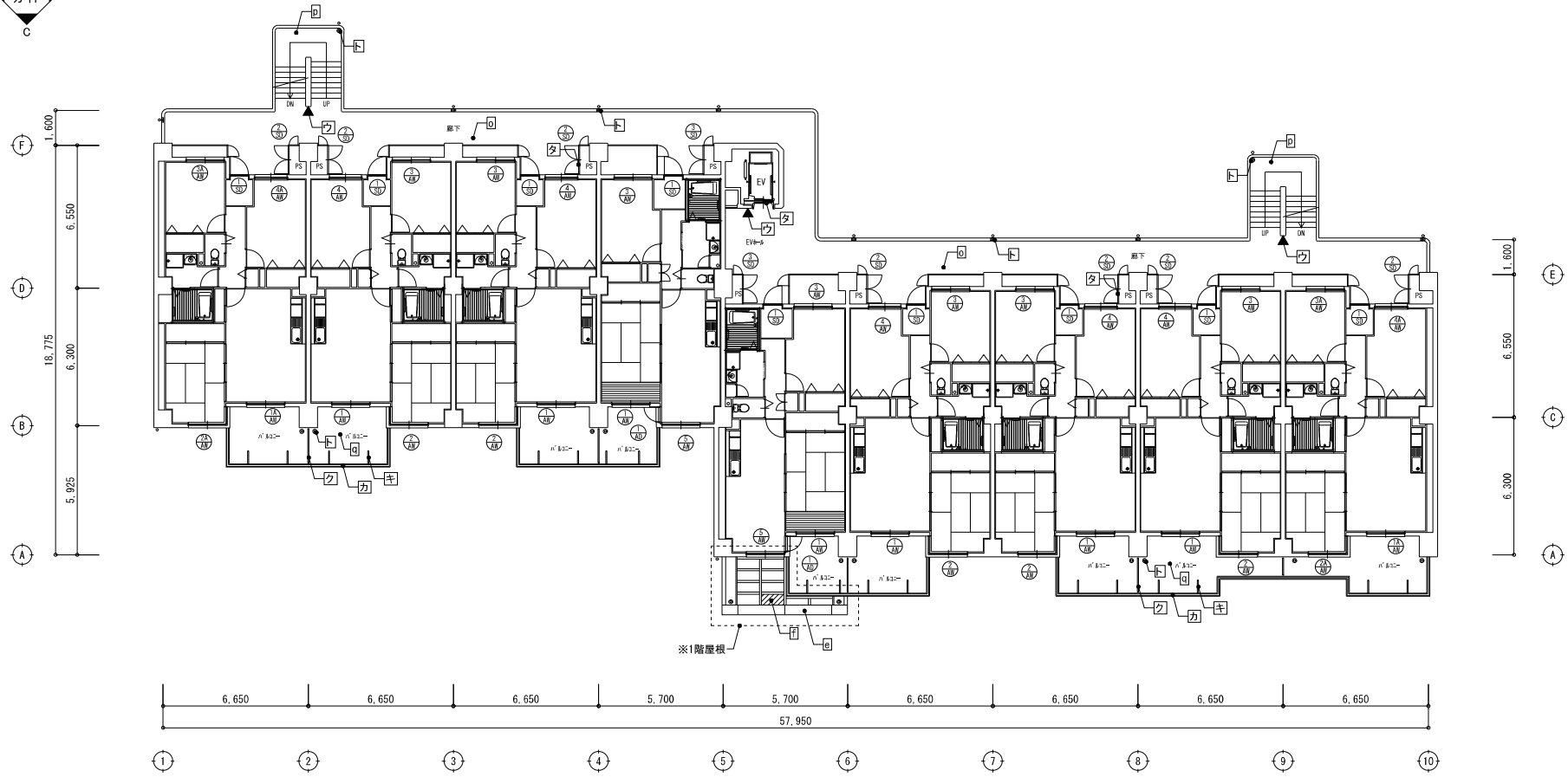
記号	種類	改修内容
(*) SD	鋼製建具	改修前：焼付塗装 改修後：DP塗装 ※SD1、SD6の扉は既設のまま
(*) AW (* AD (* AG	アルミ製建具	既設のまま
備考		建具回りシーリングは撤去、打替とする。 パルコ-7Aミ手摺の足元シーリングは撤去、打替とする。



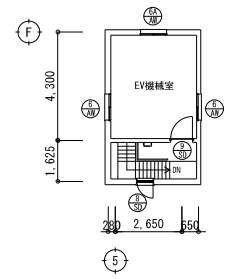
1階平面図



記号	種類	改修内容
(*) SD	鋼製建具	改修前：焼付塗装 改修後：DP塗装 ※SD1、SD6の扉は既設のまま
(*) AW (* AD (* AG	アルミ製建具	既設のまま
備考		建具回りシーリングは撤去、打替とする。 パノニア73手摺の足元シーリングは撤去、打替とする。

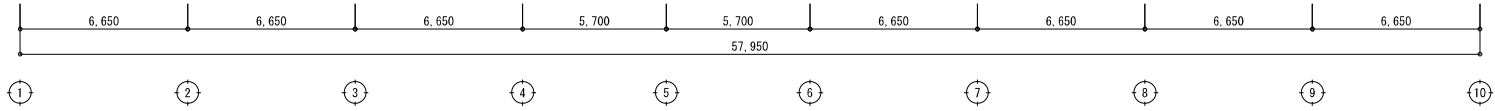
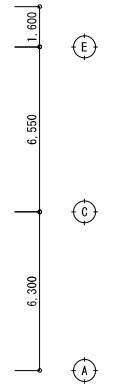
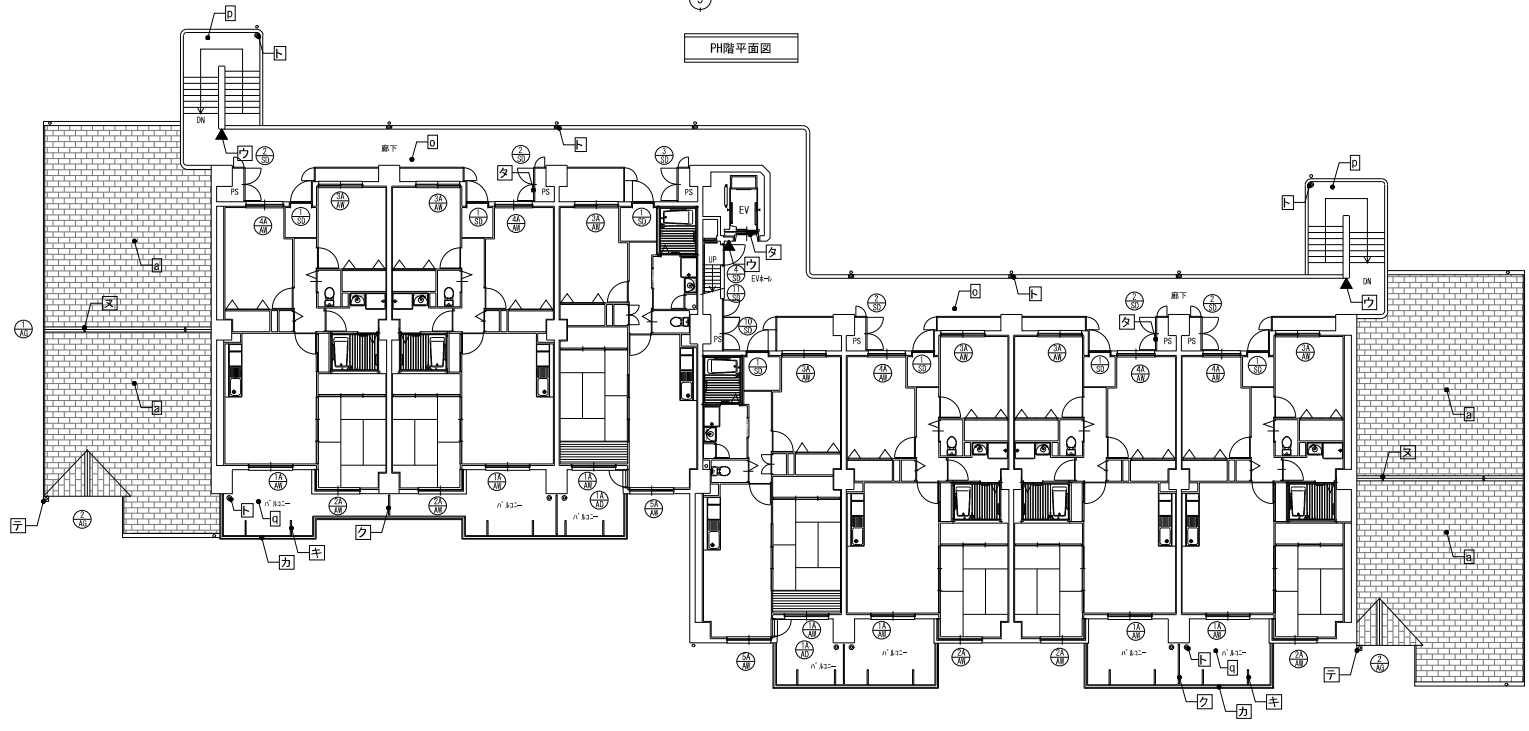
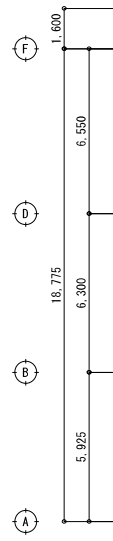


2～7階平面図



PH階平面図

記号	種類	改修内容
(*) SD	鋼製建具	改修前：焼付塗装 改修後：DP塗装 ※SD1、SD6の扉は既設のまま
(*) AW (* AD (* AG	アルミ製建具	既設のまま
備考		建具回りシーリングは撤去、打替とする。 パルコート手摺の足元シーリングは撤去、打替とする。



8階平面図

・	
・	
・	

設計・監理
株式会社 **K** . 設計
一級建築士事務所

口本 社：三木市志保町成野1-38 (Kビル)
口東 支 店：東京都港区南麻布1-14-15
(西麻布ゆきビル 201号室)

CHECK

DRAWING

工事名
市営朝日ヶ丘南団地1号棟屋根外壁改修工事

図面名
8階平面図

DATE R7.10

PROJECT No.

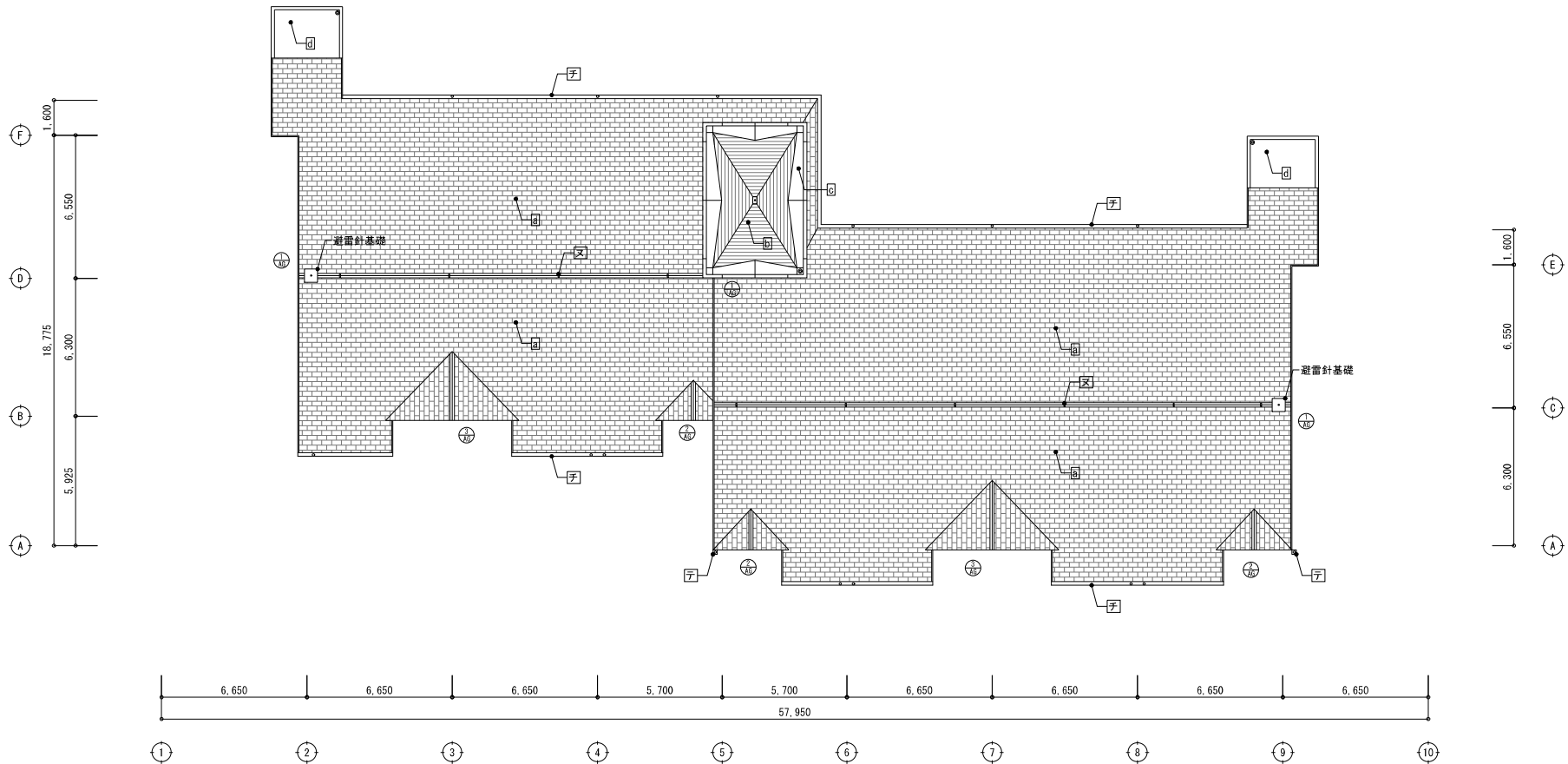
SHEET No. A-10

SCALE A2=1:150 A3=1:212

管理建築士 橋田 典博
(一級建築士登録：第83571号)



記号	種類	改修内容
(*) SD	鋼製建具	改修前：焼付塗装 改修後：DP塗装 ※SD1、SD6の層は既設のまま
(*) AW (*) AD (*) AG	アルミ製建具	既設のまま
備考	建具回りシーリングは撤去、打替とする。 パルネーアミ手摺の足元シーリングは撤去、打替とする。	



屋根伏図

・	
・	
・	



設計・監理
株式会社 ケイ 設計
一級建築士事務所

口本 社：三木市志保町成野1-38 (Kビル)
口東京支店：東京都港区南麻布1-14-15
(西麻布ゆきビル 201号室)

CHECK

DRAWING

工事名
市営朝日ヶ丘南団地1号棟屋根外壁改修工事

DATE
R7.10

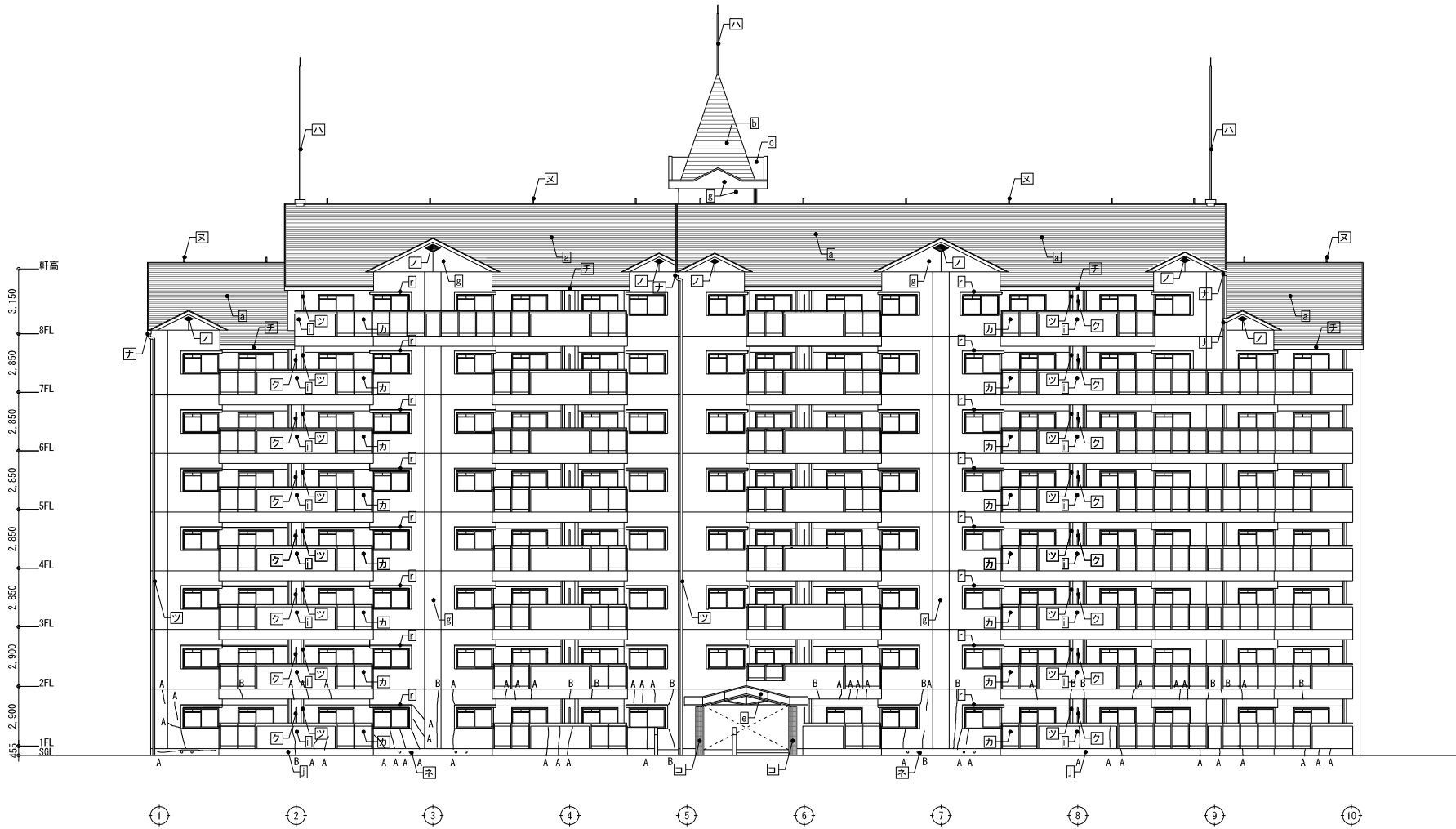
PROJECT No.

SHEET No.
A-11

図面名
屋根伏図

SCALE
A2=1:150
A3=1:212

管理建築士 橋田 典博
(一級建築士登録：第83571号)



南立面図

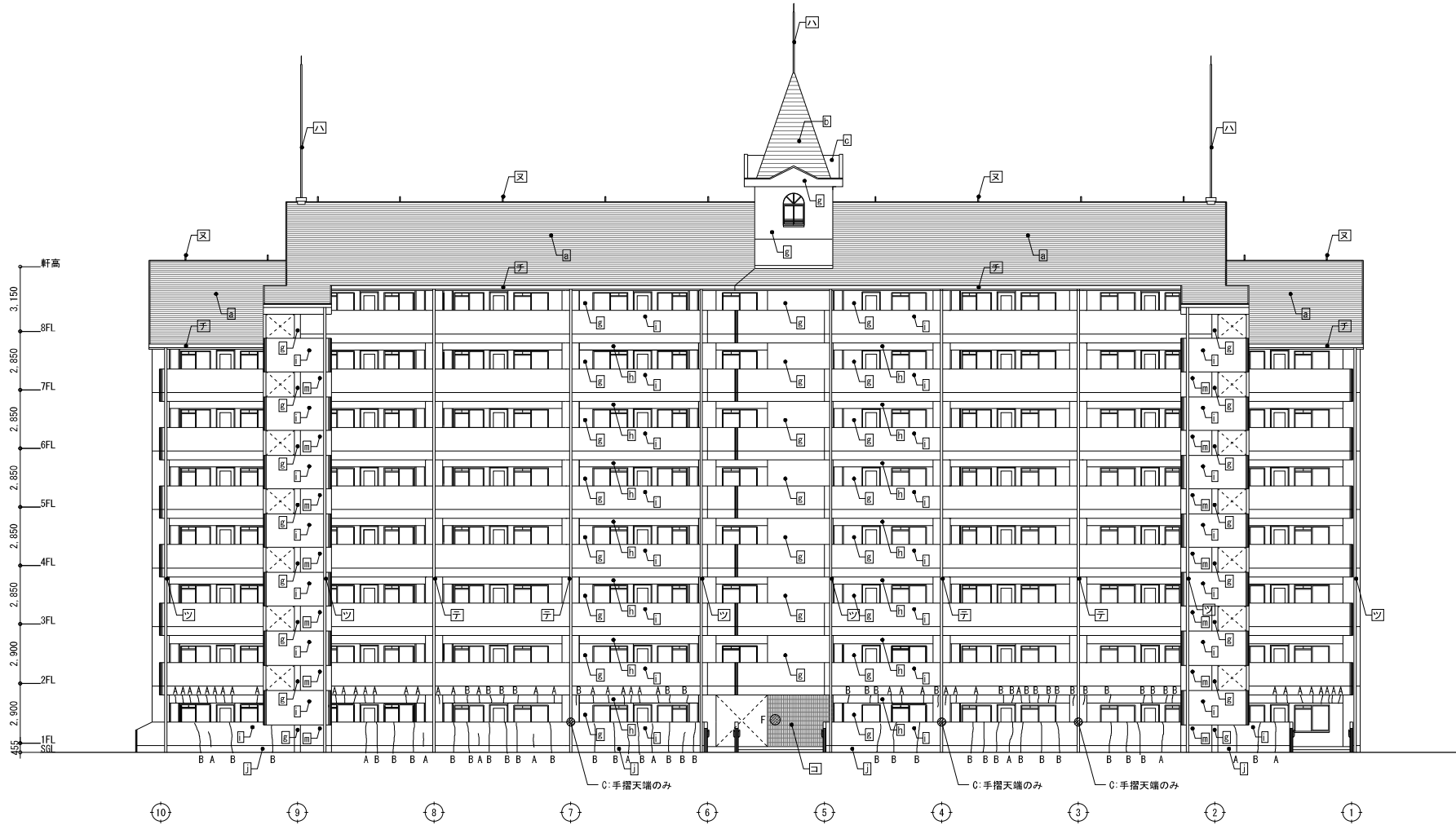
劣化箇所凡例

A	ひび割 (W=0.2mm未満)	ひび割補修: 被覆工法 (①-④工法)
B	ひび割 (W=0.2mm~1.0mm未満)	ひび割補修: 自動式低圧注入工法 (①②③④⑤⑥⑦⑧⑨⑩⑪⑫⑬⑭⑮⑯⑰⑱⑲⑳㉑㉒㉓㉔㉕㉖㉗㉘㉙㉚㉛㉜㉝㉞㉟㊱㊲㊳㊴㊵㊶㊷㊸㊹㊺)
C	ひび割 (W=1.0mm以上)	ひび割補修: UHPC充填工法 ※72h以上除去を行うこと
D	塗膜浮き	浮き補修: 浮き部除去の上、下地調整塗材で不陸調整 ※72h以上除去を行うこと
E	幅木薄塗膜浮き	浮き補修: 浮き部除去の上、下地調整塗材で不陸調整 ※72h以上除去を行うこと
F	タイル浮き	浮き補修: アンカピン部分球状樹脂注入工法

施工数量調査

1. 施工に先立ち (足場設置後) 施工範囲全般について調査、マッピングを行う。
2. 施工箇所及び数量は図面、集計表に整理し監督員に提出する。
3. 監督員の承認を受けた後に工事着手する。

※外壁打継目地、化粧目地、建具回り等シリングは撤去、打替とする。



北立面図

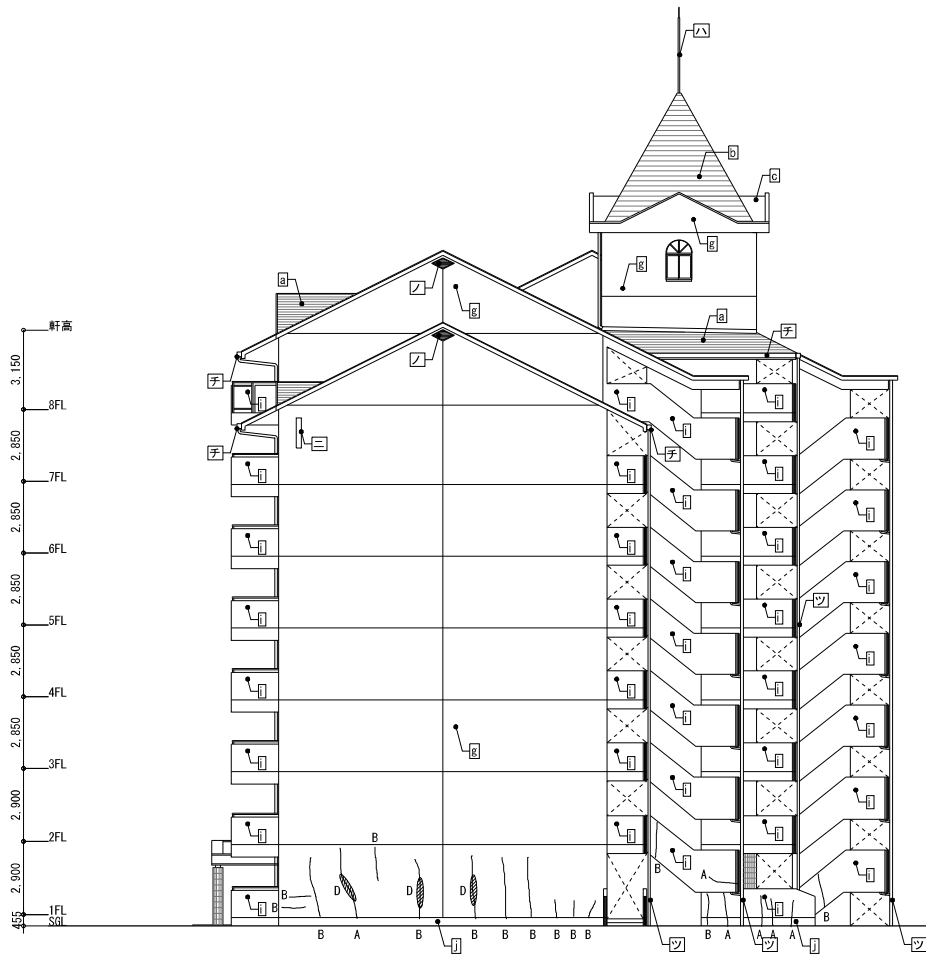
劣化箇所凡例

A	ひび割 (W=0.2mm未満)	ひび割補修: 被覆工法 (シーリング工法)
B	ひび割 (W=0.2mm~1.0mm未満)	ひび割補修: 自動式低圧注入工法 (球状樹脂)
C	ひび割 (W=1.0mm以上)	ひび割補修: Uカドシール材充填工法 ※72ヘスト除去を行うこと
D	塗膜浮き	浮き補修: 浮き部除去の上、下地調整塗材で不陸調整 ※72ヘスト除去を行うこと
E	幅木薄塗もみれ浮き	浮き補修: 浮き部除去の上、下地調整塗材で不陸調整 ※72ヘスト除去を行うこと
F	タイル浮き	浮き補修: アンカピンング部分球状樹脂注入工法

施工数量調査

1. 施工に先立ち (足場設置後) 施工範囲全般について調査、マージンを行う。
2. 施工箇所及び数量は図面、集計表に整理し監督員に提出する。
3. 監督員の承認を受けた後に工事着手する。

※外壁打継目地、化粧目地、建具回り等シーリングは撤去、打替とする。

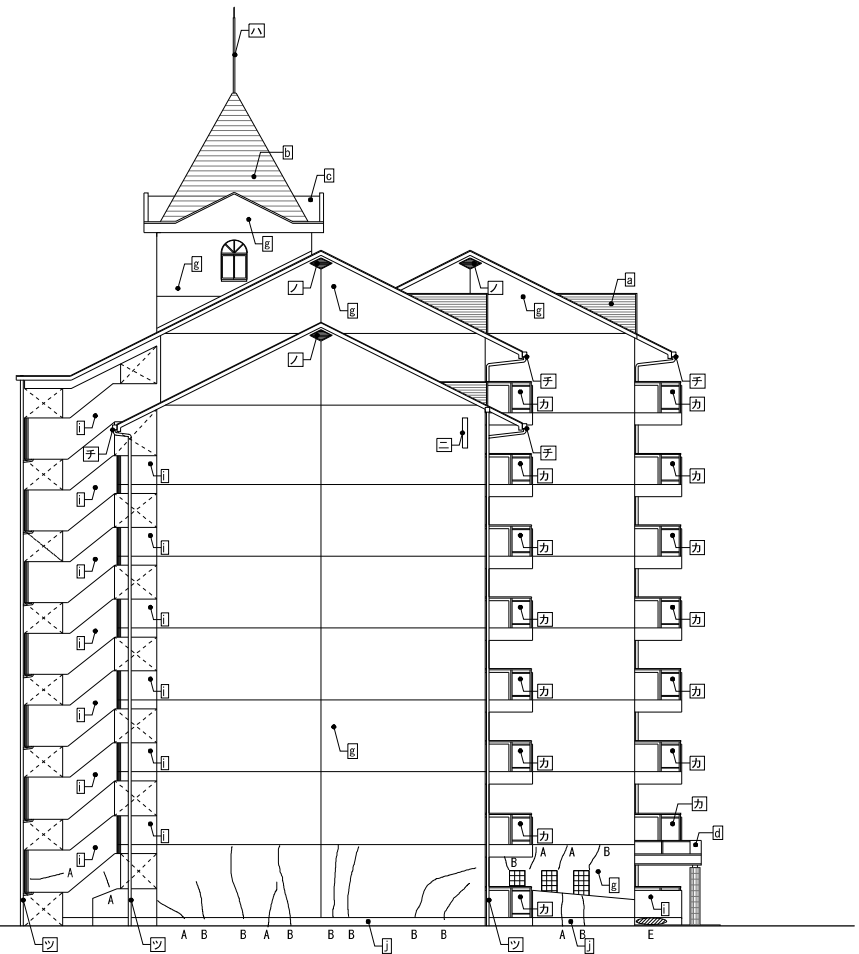


東立面図

A

C

E



西立面図

F

D

B

A

劣化箇所凡例

A	ひび割 (W=0.2mm未満)	ひび割補修: 被覆工法 (④工法)
B	ひび割 (W=0.2mm~1.0mm未満)	ひび割補修: 自動式低圧注入工法 (⑤⑥⑦樹脂)
C	ひび割 (W=1.0mm以上)	ひび割補修: ウッドフェイル材充填工法 ※72ヘスト除去を行うこと
D	塗膜浮き	浮き補修: 浮き部除去の上、下地調整塗材で不陸調整 ※72ヘスト除去を行うこと
E	幅木薄塗膜剥離浮き	浮き補修: 浮き部除去の上、下地調整塗材で不陸調整 ※72ヘスト除去を行うこと
F	タイル浮き	浮き補修: アンカベシリング部分⑧樹脂注入工法

施工数量調査

1. 施工に先立ち (足場設置後) 施工範囲全般について調査、マッピングを行う。
2. 施工箇所及び数量は図面、集計表に整理し監督員に提出する。
3. 監督員の承認を受けた後に工事着手する。

※外壁打継目地、化粧目地、建具回り等シーリングは撤去、打替とする。



設計・監理
株式会社 K. 設計
一級建築士事務所

口本 社: 三木市志染町広野1-38 (Kビル)
口東京支店: 東京都港区南有馬1-14-15
(西麻布ゆらぎビル 201号室)

CHECK

DRAWING

工事名

市営朝日ヶ丘南団地1号棟屋根外壁改修工事

DATE

R7.10

PROJECT No.

SHEET No.

A-14

図面名

立面図3

SCALE

A2=1:150

A3=1:212

管理建築士

橋田 典博

(一級建築士登録: 第83571号)

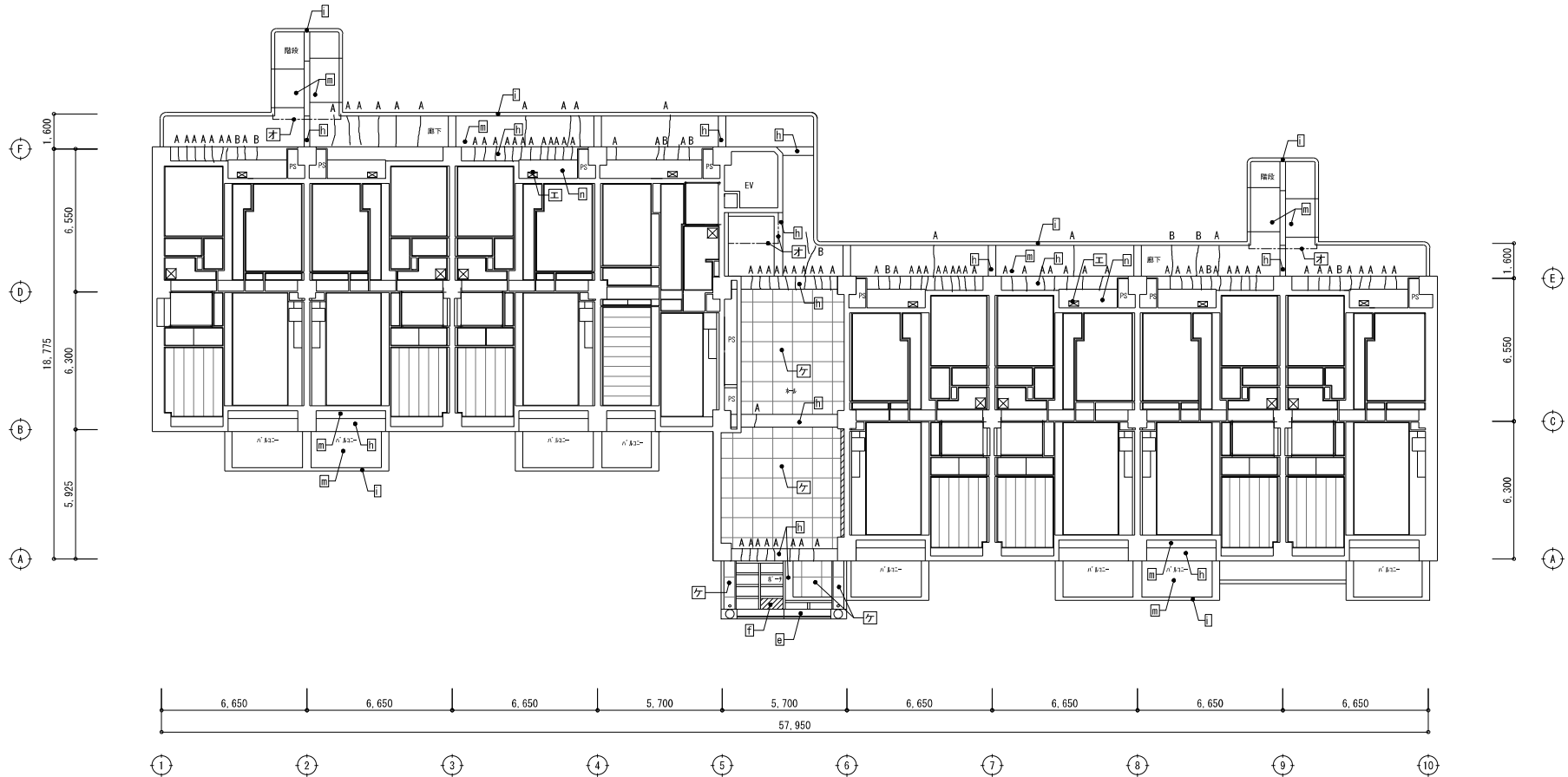
劣化箇所凡例

A	ひび割 (W=0.2mm未満)	ひび割補修: 被覆工法 (→E工法)
B	ひび割 (W=0.2mm~1.0mm未満)	ひび割補修: 自動式低圧注入工法 (E' 樹脂)
C	ひび割 (W=1.0mm以上)	ひび割補修: Uカドール材充填工法 ※7A' 剥離除去を行うこと
D	塗膜浮き	浮き補修: 浮き部除去の上、下地調整塗材で不陸調整 ※7A' 剥離除去を行うこと
E	幅木薄塗もみり浮き	浮き補修: 浮き部除去の上、下地調整塗材で不陸調整 ※7A' 剥離除去を行うこと
F	クビレ浮き	浮き補修: アンダーシコング 部分E' 樹脂注入工法

施工数量調査

1. 施工に先立ち(足場設置後)施工範囲全般について調査、マキнгを行う。
2. 施工箇所及び数量は図面、集計表に整理し監督員に提出する。
3. 監督員の承認を受けた後に工事着手する。

※外壁打継目地、化粧目地、建具回り等シコングは撤去、打替とする。



1階天井伏図



設計・監理
株式会社 K. 設計
一級建築士事務所

□木 社: 三木市志保町成野1-38 (Kビル)
□東京支店: 東京都港区南有馬1-14-15
(西麻布ゆらぎビル 201号室)

CHECK

DRAWING

工事名

市営朝日ヶ丘南団地1号棟屋根外壁改修工事

DATE

R7.10

PROJECT No.

SHEET No.

A-15

図面名

1階天井伏図

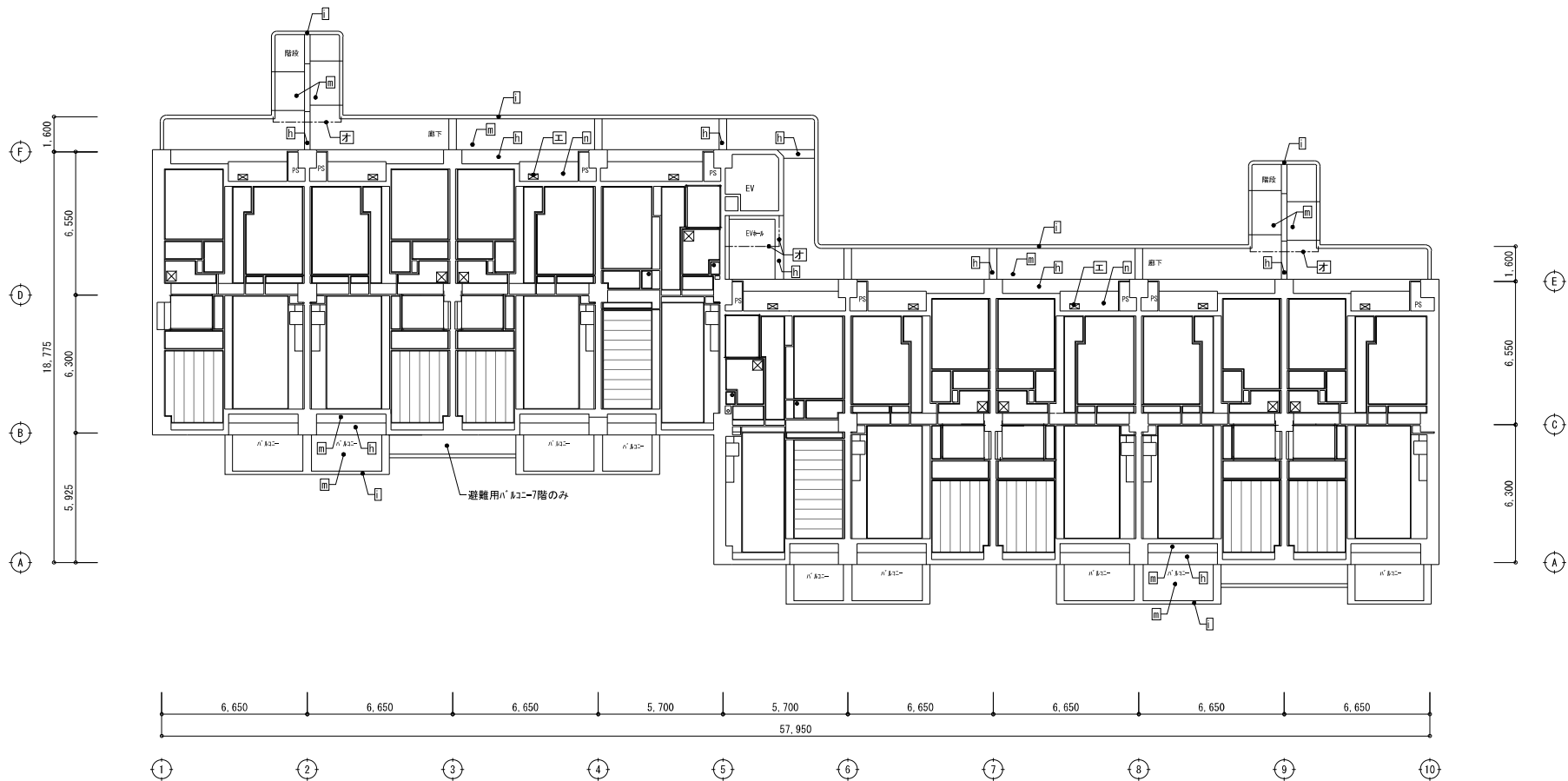
SCALE

A2=1:150
A3=1:212

管理建築士

橋田 典博

(一級建築士登録: 第83571号)



2~7階天井伏図

・	
・	



設計・監理
株式会社 ケイ 設計
一級建築士事務所

口本 社：三木市志保町成野1-38 (Kビル)
口東 京 支 店：東京都港区南麻布1-14-15
(西麻布ゆらぎビル 201号室)

CHECK

DRAWING

工事名
市営朝日ヶ丘南団地1号棟屋根外壁改修工事

DATE
R7.10

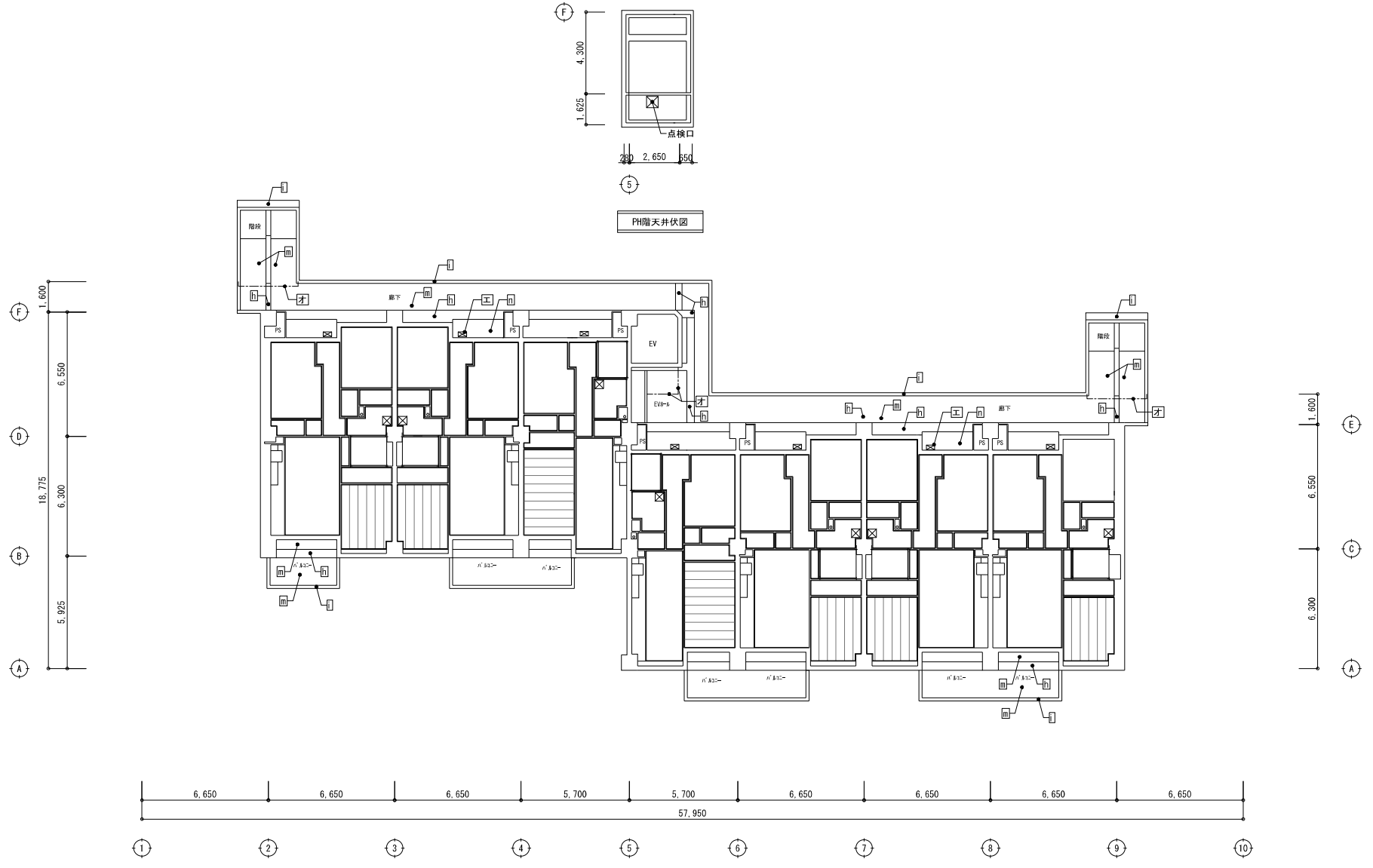
PROJECT No.

SHEET No.
A-16

図面名
2~7階天井伏図


SCALE
A2=1:150
A3=1:212

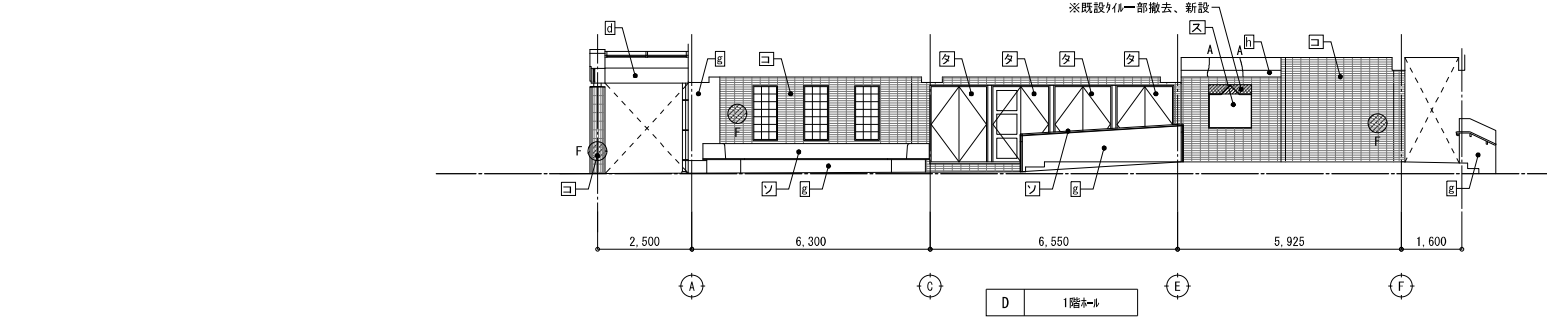
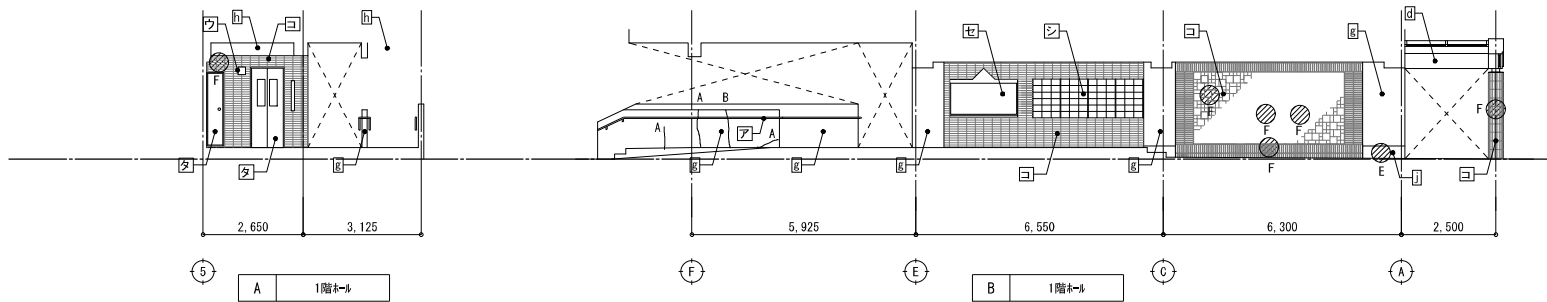
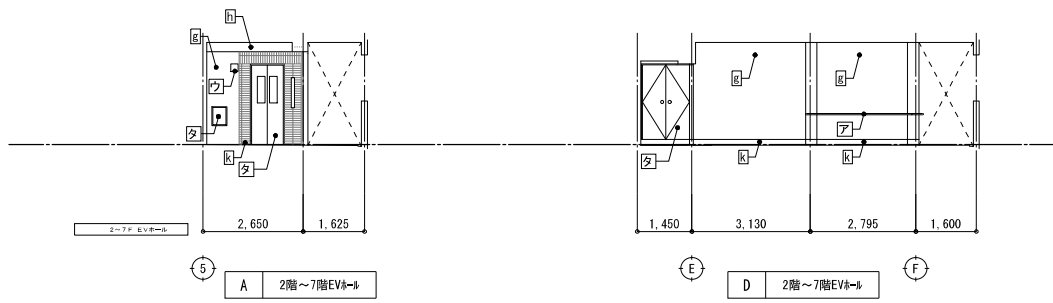
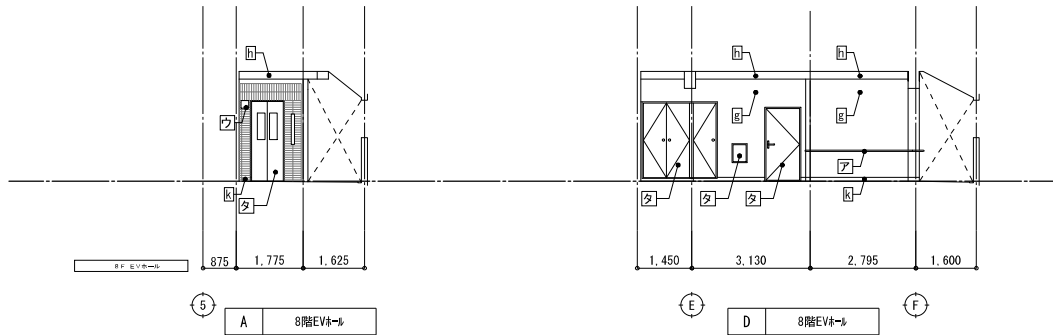
管理建築士 橋田 典博
(一級建築士登録：第83571号)



PH階天井伏図

8階天井伏図

. . .	 設計・監理 株式会社 K. 設計 一級建築士事務所	ケイ 設計 一級建築士事務所	口本 社：三木市志保町成野1-38 (Kビル) 口東 京 支 店：東京都港区南麻布1-14-15 (西麻布ゆきビル 201号室)	CHECK	DRAWING	工事名 市営朝日ヶ丘南団地1号棟屋根外壁改修工事	DATE R7.10	PROJECT No.	SHEET No. A-17
				図面名 8階天井伏図	SCALE A2=1:150 A3=1:212	管理建築士 橋田 典博 (一級建築士登録：第83571号)			



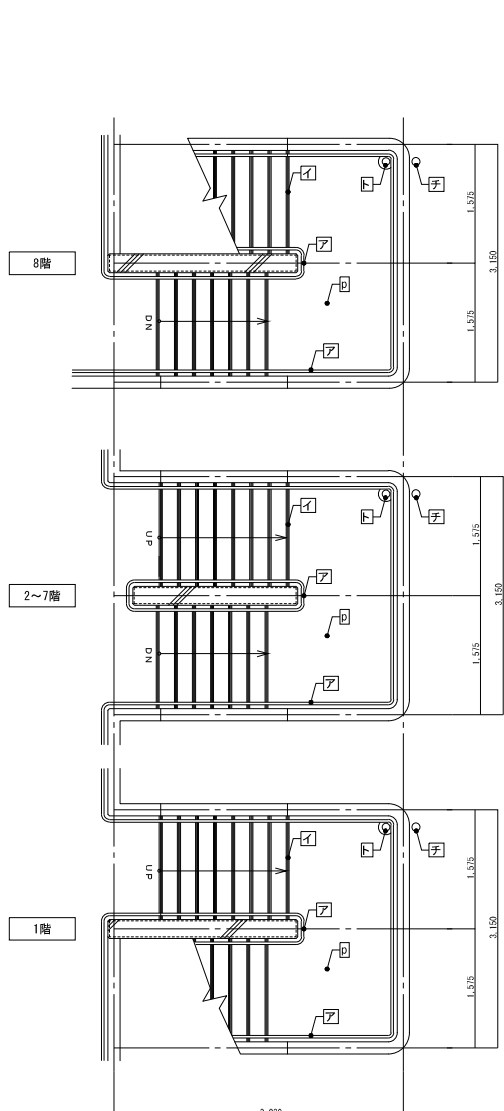
劣化箇所凡例

A	ひび割 (W=0.2mm未満)	ひび割補修: 被覆工法 (→L工法)
B	ひび割 (W=0.2mm~1.0mm未満)	ひび割補修: 自動式低圧注入工法 (球 矽樹脂)
C	ひび割 (W=1.0mm以上)	ひび割補修: Uカット+材充填工法 ※7A' 剥除去を行うこと
D	塗膜剥離	浮き補修: 浮き部除去の上、下地調整塗材で不陸調整 ※7A' 剥除去を行うこと
E	幅木薄塗膜の浮き	浮き補修: 浮き部除去の上、下地調整塗材で不陸調整 ※7A' 剥除去を行うこと
F	浮き	浮き補修: アンダーコング 部分球 矽樹脂注入工法

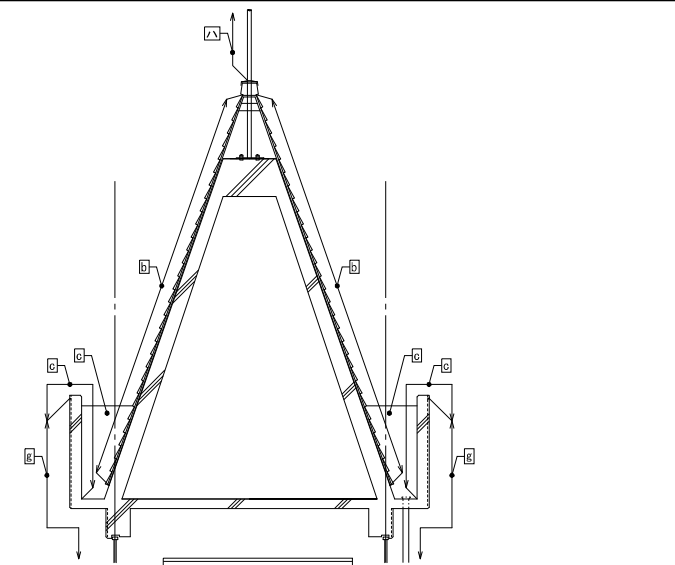
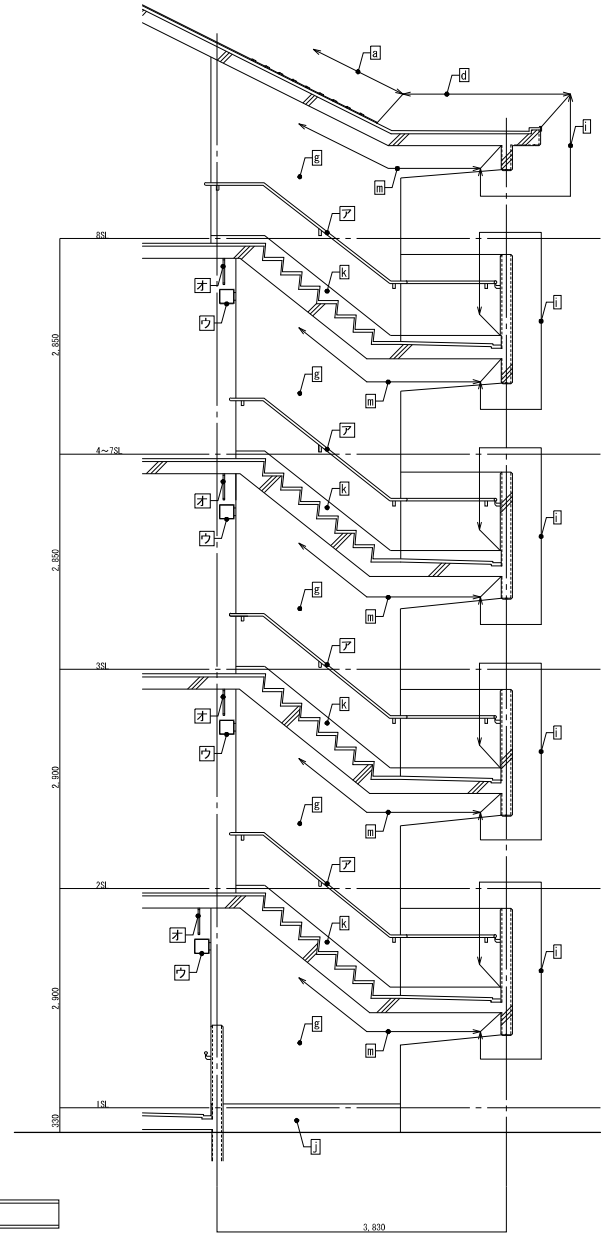
施工数量調査
 1. 施工に先立ち(足場設置後)施工範囲全般について調査、マッピングを行う。
 2. 施工箇所及び数量は図面、集計表に整理し監督員に提出する。
 3. 監督員の承認を受けた後に工事着手する。

※外壁打継目地、化粧目地、建具回り等シリングは撤去、打替とする。

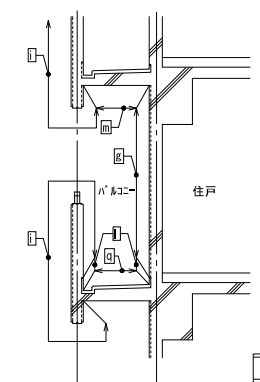
記号・名称	①② 2枚引き違いアルミサッシ	③④ はめ殺し付2枚引き違いアルミサッシ	⑤⑥ 化粧格子付2枚引き違いアルミサッシ	⑦⑧ 化粧格子付2枚引き違いアルミサッシ	⑨⑩ 2枚引き違いアルミサッシ	⑪⑫ はめ殺し付2枚引き違いアルミサッシ	⑬⑭ はめ殺し付2枚引き違いアルミサッシ	⑮⑯ 2枚引き違いアルミサッシ(αV77A)	⑰⑱ アルミガラスブロック枠
形状・寸法 (1:50)									
改修内容	現状のまま	現状のまま	現状のまま	現状のまま	現状のまま	現状のまま	現状のまま	現状のまま	現状のまま
材質	カラーアルミサッシ	カラーアルミサッシ	カラーアルミサッシ(乙種防火戸認定品)	カラーアルミサッシ(乙種防火戸認定品)	カラーアルミサッシ	カラーアルミサッシ	カラーアルミサッシ	カラーアルミサッシ	カラーアルミサッシ
ガラス	上部 透明 7.5.0mm 下部 網入り磨き 7.6.8mm	網入り磨き 7.6.8mm	網入り磨き 7.6.8mm	網入り磨き 7.6.8mm	網入り磨き 7.6.8mm	網入り磨き 7.6.8mm	網入り磨き 7.6.8mm	網入り磨き 7.6.8mm	網入り磨き 7.6.8mm
付属金物	フレーム付(1層用)標準 戸車 手廻り 押止め 別取付レバー(アルミ)付	フレーム付(1層用)標準 戸車 手廻り 押止め 別取付レバー(アルミ)付	フレーム付(1層用)標準 戸車 手廻り 押止め 別取付レバー(アルミ)付	フレーム付(1層用)標準 戸車 手廻り 押止め 別取付レバー(アルミ)付	フレーム付(1層用)標準 戸車 手廻り 押止め 別取付レバー(アルミ)付	フレーム付(1層用)標準 戸車 手廻り 押止め 別取付レバー(アルミ)付	フレーム付(1層用)標準 戸車 手廻り 押止め 別取付レバー(アルミ)付	フレーム付(1層用)標準 戸車 手廻り 押止め 別取付レバー(アルミ)付	ガラスブロック用特殊付属金物一式
場所	台所・食堂 和室	和室	洋室	洋室	2DK台所・食堂	エレベーター機械室	エレベーター機械室	身障者用和室	1階エントランス
数量	AW-1-47, AW-1A-21	AW-2-35, AW-2A-19	AW-3-47, AW-3A-21	AW-4-36, AW-4A-19	AW-5-13, AW-5A-2	3	1	1	3
備考	見込	見込	見込	見込	見込	見込	見込	見込	見込
記号・名称	①② 片開きアルミドア	③④ 片開きアルミドア	⑤⑥ アルミ化粧ガラリ	⑦⑧ アルミ換気ガラリ	⑨⑩ アルミ換気ガラリ				
形状・寸法 (1:50)									
改修内容	現状のまま	現状のまま	現状のまま	現状のまま	現状のまま				
材質	カラーアルミサッシ	カラーアルミサッシ	カラーアルミガラリ	カラーアルミガラリ	カラーアルミガラリ				
ガラス	上部 透明 7.5.0mm 下部 網入り磨き 7.6.8mm	上部 透明 7.5.0mm 下部 網入り磨き 7.6.8mm (7.6.8mm)							
付属金物	レバーハンドル錠 丁番 アルミ次切り	レバーハンドル錠 丁番 アルミ次切り	ガラリ附属金物一式	防虫網 ガラリ附属金物一式 両面入り防虫パネル付	防虫網 ガラリ附属金物一式 両面入り防虫パネル付				
場所	2DK 台所・食堂	AD-1-12, AD-1A-2	身障者用食堂・台所	小部屋	小部屋				
数量	AD-1-12, AD-1A-2	AD-1-12, AD-1A-2	1	5	5				
備考	見込	見込	見込	見込	見込				
記号・名称	①② 片開きフラッシュドア	③④ はめ殺しパネル付きバイシャフトドア	⑤⑥ バイシャフトドア	⑦⑧ 片開きフラッシュドア	⑨⑩ 4連窓両開きフラッシュドア	⑪⑫ 上吊り戸	⑬⑭ 片開きフラッシュドア	⑮⑯ 片開きフラッシュドア	
形状・寸法 (1:50)									
改修内容	枠のみDP塗装	DP塗装	DP塗装	DP塗装	DP塗装	枠のみDP塗装	DP塗装	DP塗装	
材質	日L認定品(強化樹脂) 日L-B型	溶融亜鉛メッキ鋼板 焼付け塗装	溶融亜鉛メッキ鋼板 焼付け塗装	溶融亜鉛メッキ鋼板 焼付け塗装	溶融亜鉛メッキ鋼板 7.0mmフラッシュ 焼付け塗装	塩化ビニル板 7.0mm フラッシュ	溶融亜鉛メッキ鋼板 7.0mmフラッシュ 焼付け塗装	溶融亜鉛メッキ鋼板 7.0mmフラッシュ 焼付け塗装	
ガラス	透明アクリル板 6mm (位置及び寸法は電気設備工事と打合せをすること)								
付属金物	シリンダー錠付レバーハンドル錠 丁番 ドアローダー	丁番 ケースハンドル型打込錠 フランス落シ	丁番 ケースハンドル型打込錠 フランス落シ	シリンダー錠付レバーハンドル錠 丁番 ドアローダー	丁番 ケースハンドル型打込錠 フランス落シ シリンダー錠	両面入り防虫網 両面入り防虫網	丁番 ケースハンドル型打込錠	シリンダー錠付レバーハンドル錠 丁番 ドアローダー	
場所	EV機室	EV機室	EV機室	EV機室	EV機室	EV機室	EV機室	EV機室	
数量	EV機室	EV機室	EV機室	EV機室	EV機室	EV機室	EV機室	EV機室	
備考	見込	見込	見込	見込	見込	見込	見込	見込	
記号・名称	①② 片開きフラッシュドア	③④ バイシャフトドア	⑤⑥ スチール点検口						
形状・寸法 (1:50)									
改修内容	DP塗装	DP塗装	DP塗装						
材質	溶融亜鉛メッキ鋼板 7.0mmフラッシュ 焼付け塗装	溶融亜鉛メッキ鋼板 焼付け塗装	溶融亜鉛メッキ鋼板 焼付け塗装						
ガラス									
付属金物	シリンダー錠付レバーハンドル錠 丁番 ドアローダー	丁番 ケースハンドル型打込錠 フランス落シ							
場所	EV機室	EV機室	EV機室						
数量	EV機室	EV機室	EV機室						
備考	見込	見込	見込						



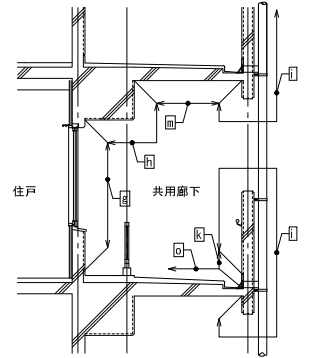
階段詳細図



塔屋屋根詳細図



ハ'ユニット・共用廊下詳細図1



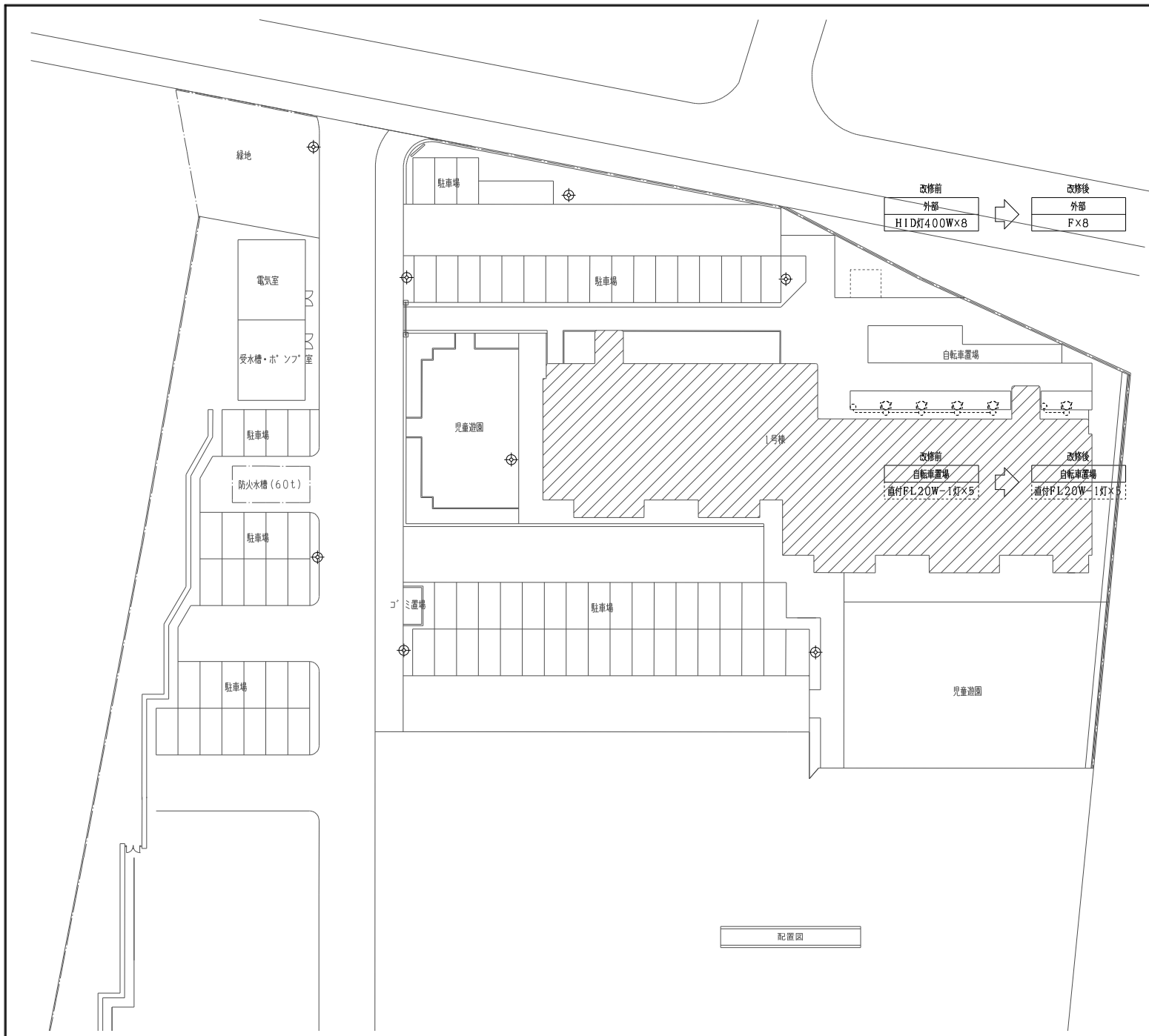
ハ'ユニット・共用廊下詳細図2

・	
・	
・	

設計・監理
株式会社 ケイ 設計
 一級建築士事務所

口本 社：三木市志染町広野1-38 (Kビル)
 口東 京 支 店：東京都港区南麻布1-14-15
 (西麻布ゆきビル 201号室)

CHECK	DRAWING	工事名 市営朝日ヶ丘南団地1号棟屋根外壁改修工事	DATE R7.10	PROJECT No.	SHEET No. A-20
		図面名 部分詳細図	SCALE A2=1:50 A3=1:71	管理建築士 (一級建築士登録：第83571号)	橋田 典博



⊕ 照明器具：F

- ・灯具取替（既設安定器は撤去）
- ・ポール塗装は建築工事
- ・基礎は既設のまま

自転車置場

- ・屋根板撤去（建築工事）に伴い照明器具、配線、配管の脱着

改修前
外部
HID灯400W×8

→

改修後
外部
F×8

改修前
自転車置場
直付FL20W-1灯×5

→

改修後
自転車置場
直付FL20W-1灯×5

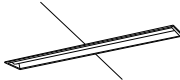


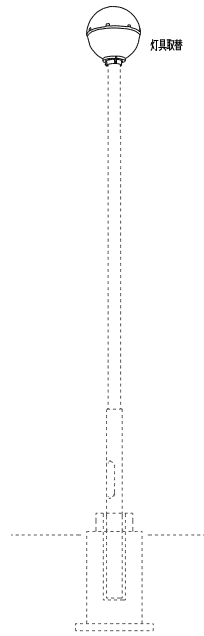

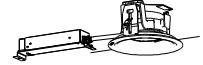

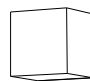
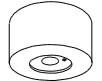
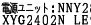
配置図

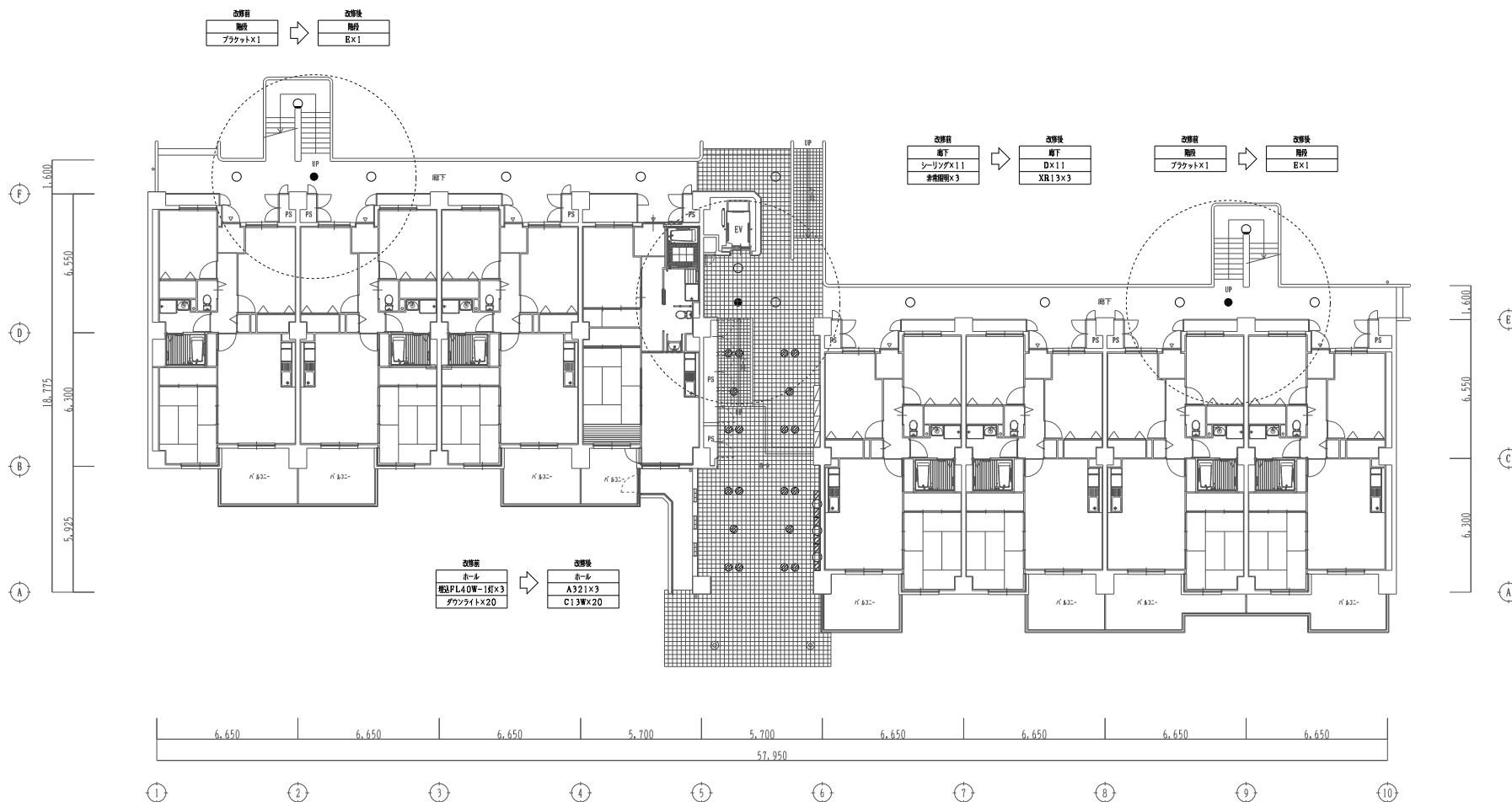
・	
・	
・	

	設計・監理	ケイ	株式会社	ケイ	設計	〇木	社：三木市志保町庄野1-38 (Kビル)
	株式会社	ケイ	設計	〇東	支店：東京都港区西麻布1-14-15 (西麻布仲うきビル 201号室)	一級建築士事務所	

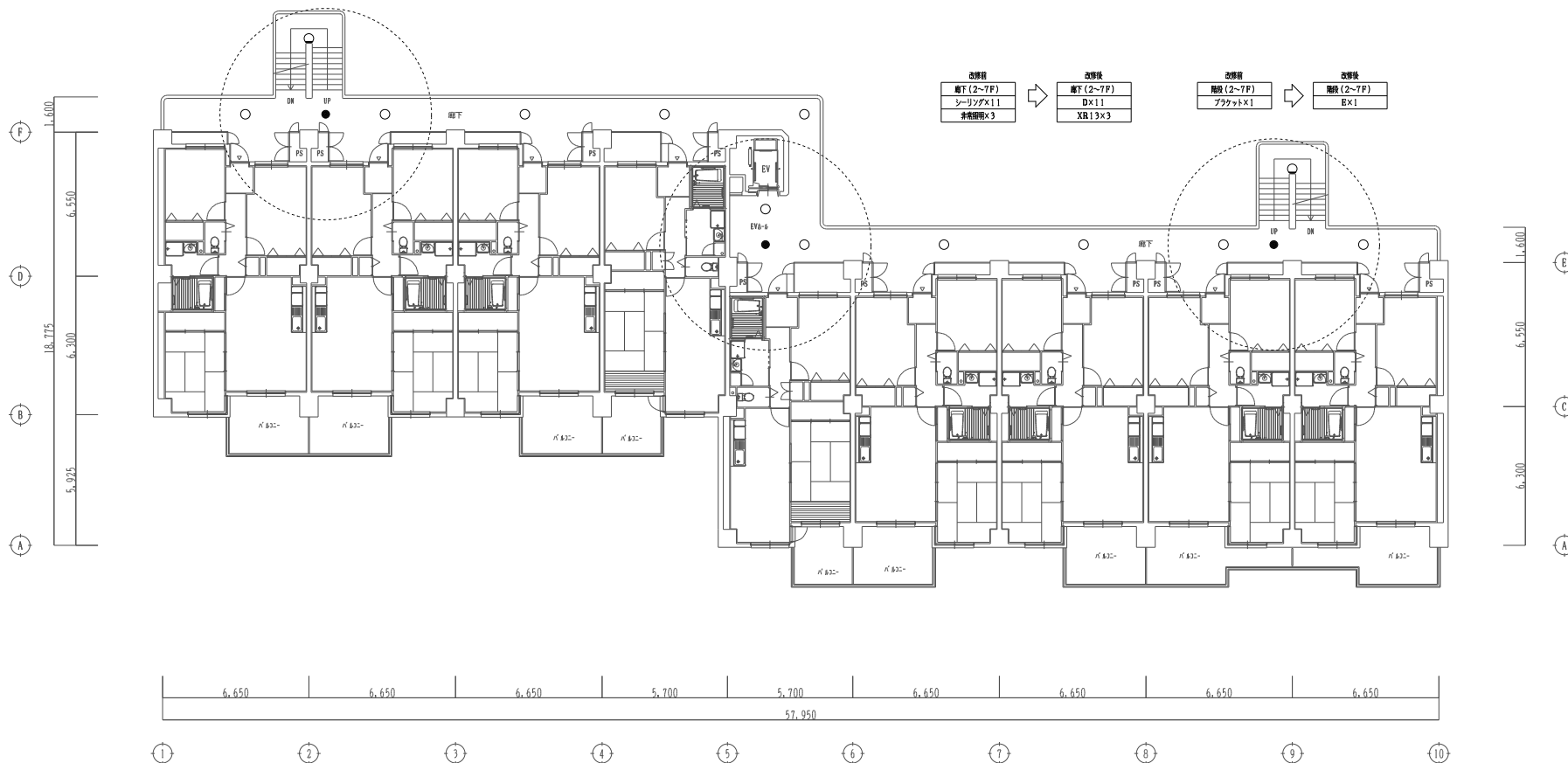
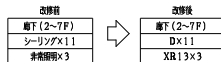
工事名	市営朝日ヶ丘南団地1号棟屋根外壁改修工事	DATE	R7.10	PROJECT No.		SHEET No.	E-02
図面名	改修前後 配置図	SCALE	A2=1:300 A3=1:423	管理建築士	橋田 典博	(一級建築士登録：第83571号)	

照明器具

A321	LED 20.3W	埋込穴 150×1235	B321	LED 20.3W		B321K	LED 21.4W	非常灯許定番号:LALB-027	F	LED 88.4W	ランプ: 昼白色 ボルト: 埋込工事 基礎: 現場の寸法
 LRS6-4-30			 LSS9-4-30			 K1-LSS9-4-30 取付の高さ 2.1m 2.4m 2.6m 3.0m 単体設置 5.4 5.6 5.8 6.0			 灯具取替		
B161	LED 11.6W		C13W	LED 11.6W	埋込穴 φ150	D	LED 10.7W				
 LSS9-2-15			 LRS1RP-13			 LGW51704B CF1 同等品					
E	LED 6.1W		XR13	LED 1.0W							
 LGW80380 LE1 同等品			 K1-LSS14MP-2 非常灯許定番号:LALB-007 取付の高さ 2.1m 2.4m 2.6m 3.0m 単体設置 4.2 4.5 4.6 4.7								
			 NYY2854B LE9 同等品 XYG2402N LE9 同等品								



1階平面図



2～7階平面図

・	
・	
・	

設計・監理
株式会社 **ケイ** 設計
一級建築士事務所

□ 本社 三木市志保町庄野1-3B (Kビル)
□ 東京支店 東京都港区西麻布1-14-15
(西麻布仲ろぎビル 201号室)

CHECK

DRAWING

工事名
市営朝日ヶ丘南団地1号棟屋根外壁改修工事

DATE
R7.10

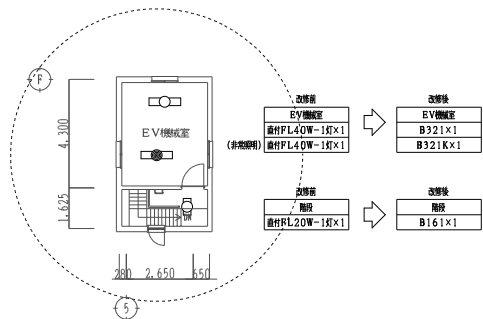
PROJECT No.

SHEET No.
E-05

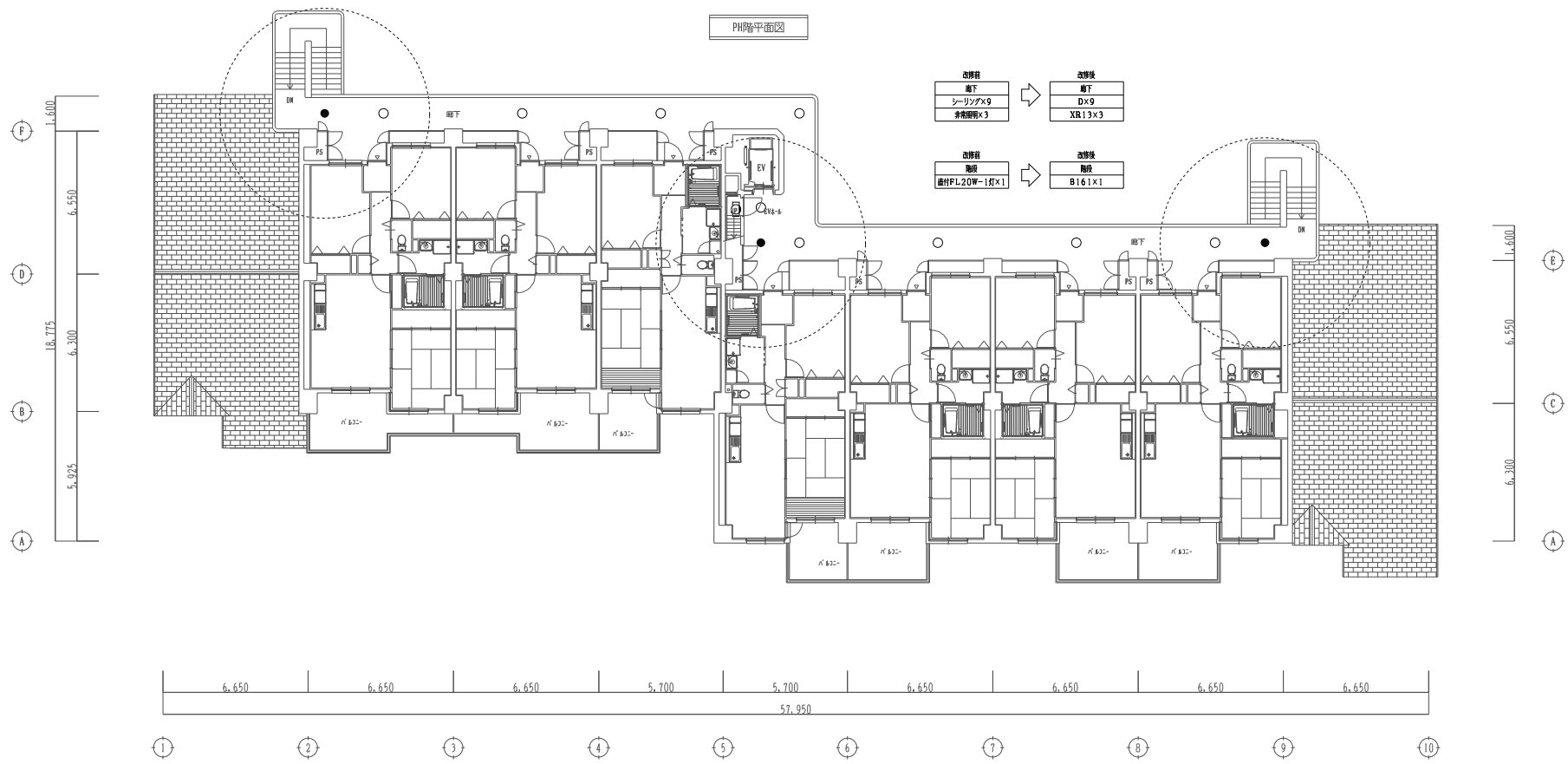
図面名
改修前後 2～7階平面図

SCALE
A2=1:150
A3=1:212

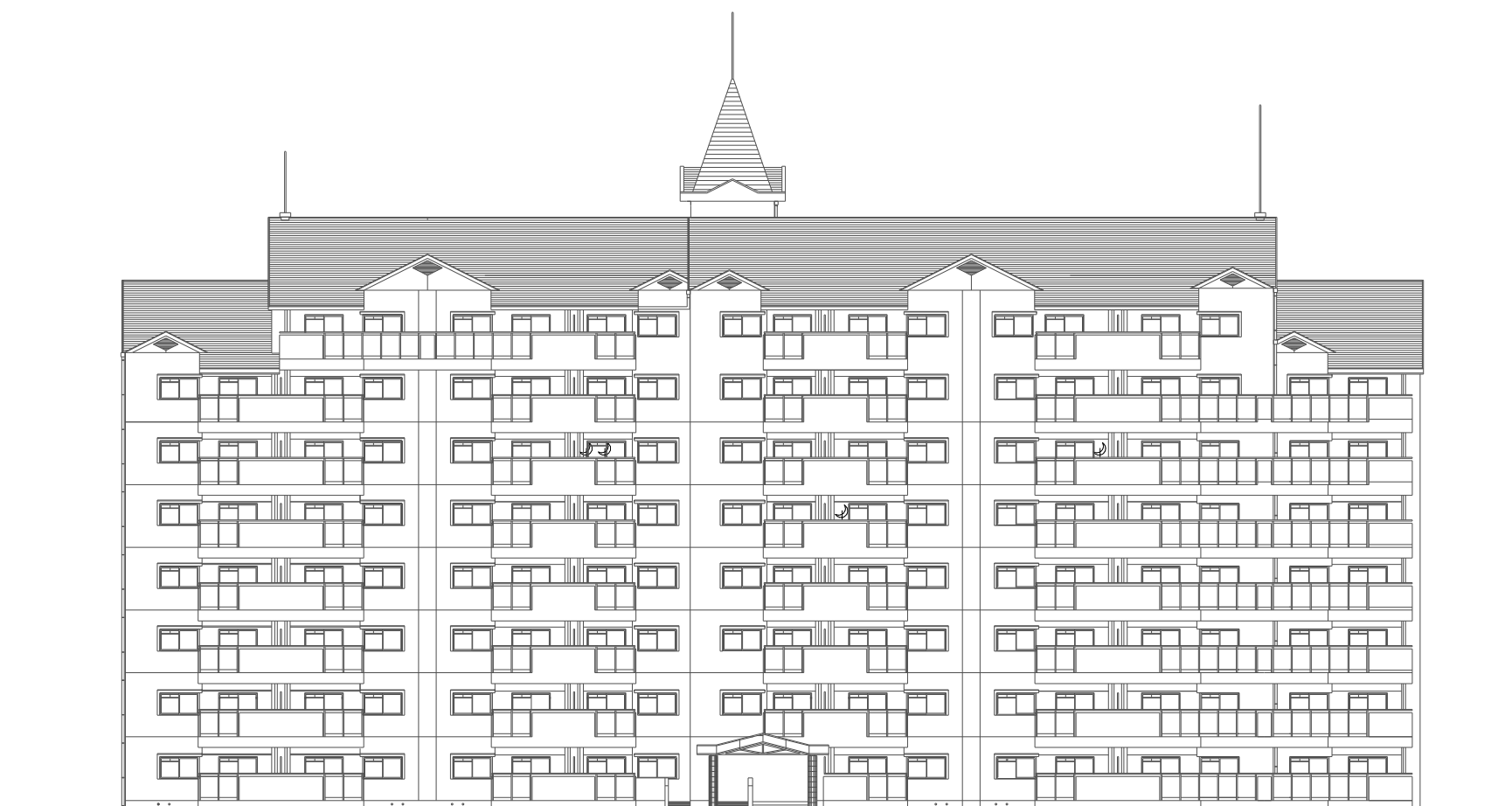
管理建築士 橋田 典博
(一級建築士登録: 第83571号)



PH階平面図




8階平面図



① ② ③ ④ ⑤ ⑥ ⑦ ⑧ ⑨ ⑩

南立面図

※BSアンテナ取付・詳細
 BSアンテナ
 ・BSアンテナは外壁塗装に伴い一時取外し、塗装用足場外側に取付を行う。
 塗装完了後、足場から取外し、元の位置に再取付とする。

・	
・	
・	

設計・監理
 株式会社 **ケイ** 設計
 一級建築士事務所

日本 社 三木市志保町庄野1-38 (Kビル)
 東京支店 東京都港区西麻布1-14-15
 (西麻布ゆうきビル 201号室)

CHECK	
DRAWING	

工事名	市営朝日ヶ丘南団地1号棟屋根外壁改修工事	DATE	R7.10	PROJECT No.		SHEET No.	E-07
図面名	改修前後 立面図	SCALE	A2=1:150 A3=1:212	管理建築士	橋田 典博	(一級建築士登録: 第83571号)	