

付 録

1. 市政のおもな足跡

- | | |
|--|--|
| <p>S29. 6. 1 美囊郡三木町、別所村、細川村
および口吉川村が合併、三木市
制を施行</p> <p>7. 1 三木市と志染村合併</p> <p>7. 6 市制施行記念式典を挙</p> <p>8. 8 初代市長選挙、小林利八氏当選</p> <p>30. 4. 1 国民健康保険全市に実施</p> <p>4. 29 市議会議員選挙（定数30人）</p> <p>7. 1 市制1周年記念式典を挙</p> <p>「希望の鐘」完成</p> <p>11. 17 市民病院完成</p> <p>31. 5. 3 大塚市営住宅完成</p> <p>5. 28 地財法の適用を受ける</p> <p>6. 20 末広橋完成</p> <p>32. 3. 31 別所支所廃止（連絡所となる）</p> <p>5. 15 細川、志染の両支所廃止（連絡
所となる）</p> <p>5. 23 三木小学校開校</p> <p>6. 30 城山橋完成</p> <p>33. 3. 31 跡部市営住宅完成</p> <p>4. 26 口吉川診療所完成</p> <p>6. 30 口吉川中学校完成</p> <p>7. 31 三木小学校講堂完成</p> <p>8. 8 第2回市長選挙、衣巻顕明氏当選</p> <p>34. 2. 12 三樹小学校給食施設完成</p> <p>4. 14 ごみ焼却場完成</p> <p>4. 30 市議会議員選挙（定数22人）</p> <p>12. 8 市庁舎完成、市制5周年記念式
典を挙</p> <p>35. 3. 31 地財法の適用解除</p> <p>4. 15 敬老院開設</p> <p>7. 11 特産金物を天皇陛下に献上</p> <p>36. 3. 31 えびす市営住宅完成</p> <p>3. 31 三木中学校屋内体育館完成</p> <p>37. 3. 31 市営火葬場完成</p> <p>4. 2 市営ガス供給開始</p> <p>4. 3 別所小学校完成</p> <p>5. 2 市営ガス工場完成</p> | <p>37. 6. 27 上水道の通水開始</p> <p>8. 8 第3回市長選挙、衣巻顕明氏再選</p> <p>12. 25 志染中学校完成</p> <p>38. 1. 8 安全都市を宣言</p> <p>7. 3 上津橋完成</p> <p>7. 5 伝染病棟完成</p> <p>39. 2. 13 朝日ヶ丘団地の造成開始</p> <p>4. 1 窟屋大橋完成</p> <p>7. 1 市制10周年記念式典を挙</p> <p>12. 17 三木市長期総合開発計画作成</p> <p>12. 25 別所小学校特別教室および別所幼稚
園移築工事完成</p> <p>12. 25 朝日ヶ丘市営住宅完成</p> <p>40. 4. 1 消防本部および消防署発足</p> <p>7. 1 新住居表示を実施</p> <p>7. 16 三木小学校プール完成</p> <p>8. 30 朝日ヶ丘団地造成工事完成</p> <p>9. 10 台風23号および集中豪雨で住宅、
道路等罹災
（災害救助法の適用を受ける）</p> <p>41. 1. 25 平田小学校完成</p> <p>4. 5 児童館完成</p> <p>5. 18 アメリカ合衆国バイセリア市と姉妹
都市提携</p> <p>5. 31 ごみ焼却炉（10トン炉）完成</p> <p>8. 7 第4回市長選挙、衣巻顕明氏再選</p> <p>8. 10 市旗制定</p> <p>10. 15 バイセリア市長一行来訪、盟約書に
調印</p> <p>42. 8. 1 三木金属工業センター完成</p> <p>12. 17 衣巻市長死去による第5回市長選
挙、大原義治氏当選</p> <p>43. 3. 25 別所中学校屋内体育館完成</p> <p>3. 31 口吉川支所廃止</p> <p>4. 8 大村歩道橋完成</p> <p>10. 6 姉妹都市バイセリア市を親善訪問
（市長、商工会議所会頭）</p> <p>12. 1 市民交通傷害保険制度発足</p> |
|--|--|

43. 12. 6 市営第2ガス工場完成
44. 1. 13 救急業務開始
4. 1 細川中学校、口吉川中学校を統合校名を星陽中学校に
8. 10 志染中学校プール完成
45. 2. 28 別所小学校屋内体育館完成
3. 30 市庁舎増築工事完成
4. 1 上の丸保育所開所
8. 27 星陽中学校校舎完成
11. 3 三木市史発刊および市民憲章公布
46. 3. 16 都市計画区域内土地利用指定の告示
4. 1 緑が丘町を新設
4. 1 市民福祉年金制度スタート、敬老年金、障害者年金、児童年金、母子年金、精薄者年金の支給開始
4. 7 老人福祉センター有隣荘開設
6. 1 中央公民館改築工事完成
6. 1 市の木に「松」、市の花に「さつき」制定
7. 1 消防本部庁舎完成
7. 19 別所中学校プール完成
10. 1 老人医療の無料化スタート
11. 18 平田小学校屋内体育館完成
47. 3. 28 三木中学校第2期工事完成
8. 10 アメリカ合衆国ワシントン州国際見本市に出展
12. 15 星陽中学校屋内体育館完成
48. 2. 10 水道ガス事業所庁舎完成
3. 3 口吉川小学校屋内体育館完成
4. 1 緑が丘小学校、同幼稚園開設
4. 23 勤労青少年ホーム開館
7. 11 志染小学校校舎改築工事完成
8. 22 姉妹都市バイセリア市を親善訪問（助役、市議会議員）
10. 31 清掃センター（日量40t処理）完成
11. 21 市の人口5万人を突破
49. 3. 23 水稲育苗センター完成
5. 1 三木養護学校開校
49. 7. 1 市制20周年記念式典を挙行
50. 2. 13 ケルン国際金物見本市に三木金物初出展
4. 1 県立三木東高等学校開校
6. 7 むし歯予防で全児童のフッ素塗布開始
6. 10 市民病院第2期工事完成
51. 1. 24 差別を許さない市民宣言制定
4. 1 学校整備公社発足。自由が丘小学校、同幼稚園、緑が丘中学校開設
5. 1 別所保育所開所
7. 16 金物資料館開館
52. 2. 6 東播用水事業起工式挙行
2. 28 緑が丘中学校屋内体育館完成
5. 25 勤労者体育センター完成
9. 12 上の丸庁舎開設
9. 22 市議会で三木市基本構想を議決
12. 3 三木市緑化基地開所
53. 2. 11 豊地小学校屋内体育館完成
3. 10 大規模年金保養基地起工
4. 10 別所町公民館完成
5. 8 三木工場公園完成
8. 14 シカゴ国際金物見本市に出展
8. 26 緑が丘東小学校起工
10. 8 志染小学校体育館完成
11. 22 市庁舎にコンピューター導入
12. 8 文部省唱歌「村のかじや」記念碑完成
54. 2. 1 三木小学校増築工事完成
2. 7 三木中学校改築工事完成
2. 15 緑が丘中学校増築工事完成
3. 30 別所小学校下石野分校、別所幼稚園新增改築工事完成
4. 1 市機構改革で部長制導入
5. 21 別所地区216.4haのほ場整備事業完成
6. 27 三木市経済友好訪中団を派遣
6. 29 自由が丘コミュニティセンター完成
7. 1 市制25周年記念式典を挙行

54. 7. 16 三木山総合利用基本計画の調査報告まとまる
9. 5 初の三木金物グラウンドフェア開く
10. 26 国道175号三木バイパスが開通
55. 1. 12 清掃センター焼却炉の増設工事が完成
3. 25 小野工業高校三木分校閉校
4. 1 三木保健所開設、緑が丘東小学校、同幼稚園開設
4. 23 志染町公民館完成
5. 11 福祉会館完成
5. 18 呑吐ダムえん堤工事始まる
7. 6 休日救急診療制度スタート
7. 10 大規模年金保養基地「グリーンピア三木」完成
7. 23 皇太子殿下ご夫妻が初めて三木市をご訪問
7. 25 市の人口7万人を突破
7. 26 姉妹都市バイセリア市へ初の交換学生8人を派遣
8. 31 第1回市民夏季大学開催
9. 8 本格的な学校給食スタート
10. 6 金物卸商団地完成
56. 2. 27 市道三木山幹線開通
3. 18 市水道ガス事業所新庁舎完成
3. 28 総合隣保館、自由が丘コミュニティセンター体育館完成
4. 2 緑が丘小学校、自由が丘小学校に給食棟完成
4. 6 志染保育所開所
4. 8 広野小学校、同幼稚園開設、給食棟完成
4. 10 市役所に手話通訳者を配置
4. 13 三樹小学校第1期改築工事、口吉川幼稚園新築工事完成
5. 3 別所公没後400年記念春まつり開催
9. 1 緑が丘、自由が丘で団地ゾーンバス運行
9. 3 共同調理場完成、市内全小学校で完全給食開始
56. 9. 18 国鉄三木線が赤字ローカル線第1次廃止対象路線に選定
9. 25 緑が丘駅前駐輪場完成
11. 26 高木公園テニスコート完成
12. 20 神鉄緑が丘、志染駅前整備工事完成
57. 1. 4 神鉄志染駅前駐輪場完成
1. 9 市水道ガス事業所緑が丘新ガス工場完成
4. 2 堀光美術館完成
4. 9 平田幼稚園新築工事完成
6. 1 緑が丘町公民館完成
7. 1 図書館完成
8. 28 県立三木精愛園完成
9. 6 三木小学校第3期工事完成
9. 20 三樹小学校増改築工事完成
11. 3 堀田光雄氏に初の名誉市民章贈呈
11. 4 三木市と吉川町が消防事務委託に調印
58. 3. 26 市営新田山住宅完成
3. 29 松が丘ネオポリス造成工事開始
3. 30 市消防署吉川分署庁舎完成
4. 7 自由が丘東小学校、同幼稚園、自由が丘中学校開設
4. 8 県立三木北高校開校
4. 24 市議会議員選挙(定数25人)
4. 29 口吉川町公民館完成
5. 17 県老人大学「みき学園」開学
7. 27 県三木庁舎完成
12. 26 市シルバー人材センター設立
59. 3. 1 さつき園(前三木敬老院)完成
3. 20 細川町公民館、別所中学校増改築工事が完成
3. 25 市民病院増改築工事が完成
4. 30 三樹小学校体育館が完成
5. 25 第6回三木線特定地方交通線対策協議会で、三木線の第3セクターによる運営が決定
6. 10 「みき音頭」のレコードが完成
7. 1 市制30周年記念式典を挙

59. 9. 29 松が丘ネオポリス第1工区の町名が「志染町青山1丁目」に決まる
10. 1 国民健康保険法が改正され退職者医療制度がスタート
10. 15 福祉会館で三木鉄道株式会社の設立総会開く
11. 3 市民グラウンドを中心に「三木金物まつり」を開催
60. 1. 26 廃棄物埋立処分場が久留美に完成
3. 25 山陽自動車道の神戸・三木間のルートが決定
4. 1 第3セクター方式で「三木鉄道」が開業
5. 26 三木市初の市民オーケストラ「三木室内管弦楽団」を結成
7. 1 志染町三津田に「どんどこキャンプ場」がオープン
10. 25 中高年齢労働者福祉センター（サンライフ三木）が完成
11. 13 小林ほ場整備事業始まる
11. 16 三木北部ほ場整備事業始まる
12. 24 市道緑が丘志染線開通
61. 3. 10 市消防本部に電子式消防救急指令システムを導入
4. 1 三木鉄道が高木、西這田、下石野、宗佐の4駅を新設
4. 12 「文化会館」が三木山にオープン
8. 4 市民課窓口業務がオンライン化
8. 22 「里脇観光ぶどう園」がオープン
9. 1 市民病院に脳神経外科を開設
9. 25 呑吐ダムが試験貯水を開始
12. 2 し尿処理場が別所町小林に完成
62. 4. 1 精神薄弱者通所授産施設「三木光司園」がオープン
4. 10 関西女学院短期大学が開学し、第1期生306人が入学
5. 8 「サークル三木太鼓」が結成
7. 14 市道志染神戸線と窟屋大橋が開通
9. 3 市内で初めて緑が丘中学校で、パソコン（CAI）教室を開設
62. 9. 30 平田小学校、豊地小学校の大規模改修工事が完成
10. 25 「緑が丘スポーツ公園」が完成
11. 19 市内最大規模の「別所橋」が完成
12. 26 文化会館で「三木第九をうたう会」演奏会を開く
63. 3. 19 文化会館で名誉市民・堀田光雄氏の市葬を執り行う（2月18日逝去）
4. 1 県営水道の受入れ基地となる東部配水池が志染町青山1丁目に完成
5. 30 「市総合計画策定審議会」が、21世紀への展望に立った新しい「総合計画」の基本構想を市長に答申
6. 23 金物大学の卒業生と情報交換を行う「ネットワーク事業」を開始
7. 28 姉妹都市・米国バイセリア市から高校生ら7人が来市
7. 31 「自由が丘北公園」改修工事完了
8. 9 市営大塚団地第1期建替工事完成
8. 25 「瑞穂観光ぶどう園」が、市内3番目の観光ぶどう園としてオープン
9. 1 外国人英語指導助手による巡回指導が、三木中学校から始まる
9. 23 「健康・福祉フェスティバル88みき」を開催
10. 15 「市道本町三木山線」が開通
10. 31 特産品の酒米「山田錦」を100%使った吟醸酒のブランド名を「葵鶴酒壺(あおいづるみき)」に決定
- H元. 2. 10 志染中学校の学校緑化事業が完成
4. 1 住民票などの郵送サービスを開始
4. 8 過大規模校の三木中学校から分離した三木東中学校が開校
4. 29 市内最大規模の多目的広場「三木グリーンパーク」が完成
6. 30 「三木市総合計画策定審議会」が21世紀へのまちづくりの指針となる「総合計画」の基本計画を市長に答申

- H元. 7. 1 文化会館で「市制35周年記念式典」を挙行、市のイメージソング「MY MY MY」も発表
- 7.28 市営大塚団地第2期建替工事完成
9. 5 大型台風を想定した大規模な防災訓練を志染町青山で実施
11. 3 文化会館駐車場を主会場に「三木金物まつり'89」を開催
- 12.24 文化会館で故大原義治市長の市葬を執り行う（12月2日逝去）
2. 1.21 大原義治市長の逝去に伴う市長選挙で、加古房夫氏当選
- 2.19 三木山に建設する新市庁舎の基本設計決まる
- 3.15 地すべりのため、県道三木三田線（志染町戸田地内）が全面通行止となる（～7.9）
- 4.16 特別養護老人ホーム「しゅうらく苑」がオープン
6. 1 公共下水道が一部地域で供用開始
8. 4 三木山総合公園内に野球場が完成
9. 1 文化会館を主会場に「健康・福祉フェスティバル'90みき」を開催
9. 7 初の「三木ハードウェア・デザイン賞」に5点が選ばれる
10. 1 ひとり暮らしのお年寄りなどを対象に「緊急通報システム」を導入
11. 5 市内のゴルフ場で初の市民開放事業を実施
3. 2. 2 上の丸町で新市庁舎の建設始まる
- 3.23 三木市観光協会が誕生
4. 1 精神薄弱者福祉工場「ウェルフェアまほろば」がオープン
4. 6 瑞穂小学校の改築工事が完成
5. 1 「市勤労者住宅資金融資あっせん制度」を創設
- 6.25 三木山森林公園（仮称）の一期工事が完成、一部一般開放
- 8.21 市指定文化財第1号に「高篠小銅鐸」を指定する
3. 8.24 三木コミュニティスポーツセンターが完成
9. 7 別所小学校の改築工事が完成
- 9.27 姉妹都市提携25周年に当たり、市長ら12人バイセリア市訪問
- 9.28 台風19号による強風で農作物等に被害発生
- 10.31 三木中学校大規模改造事業完了
11. 3 三木山総合公園を主会場に「三木金物まつり'91」を開催
4. 1. 4 印鑑登録、印鑑証明発行業務のコンピュータ処理始まる
2. 3 市同和対策審議会が「三木市における今後の同和行政のあり方」を市長に答申
- 3.31 都市計画道路緑が丘駅前線整備事業が完了
- 3.31 三木山総合公園の陸上競技場兼用多目的広場（メインスタンド除く）が完成
- 3.31 三木養護学校移転改築工事が完成
- 3.31 市生活排水処理基本計画決まる
4. 1 市民病院で医療情報システム導入の第一段階として受付機を設置
- 4.24 市道えびす上の丸線が全線開通
5. 2 三木鉄道乗客者150万人を達成
- 5.21 市健康づくり推進協議会が「市保健医療計画」を市長に具申
- 5.29 三木鉄道の三木駅前広場に市民トイレが完成
8. 7 広く一般から募集していた市民広場、市民会館の名称を「みっきい広場」と「みっきいホール」に決定
- 9.12 学校週5日制のスタートに合わせ、市の公共施設を小・中学生などに無料開放
10. 1 し尿の定期収集を市内全域で実施
5. 3.31 東播地域に農業・工業用水を供給する国営東播用水農業水利事業が完工

- 5. 4. 1 「出産祝金」、「敬老祝金」制度を創設
- 4. 1 重度障害者（児）福祉タクシー事業がスタート
- 4.18 青山公民館が完成
- 4.21 山陽自動車道の平井トンネル貫通
- 4.30 三木山総合公園の陸上競技場（多目的広場）、親水広場、展望広場が完成
- 5.22 県立三木山森林公園がオープン
- 6. 1 市の機関（文化施設などを除く）が完全週休二日制を実施
- 6. 1 電話予約による住民票交付サービスがスタート
- 7. 1 新市庁舎竣工記念式典を挙行政
- 7.12 新市庁舎で業務開始
- 11. 6 文化会館入場者100万人突破
- 11.12 市営えびす団地第1期建替工事完成
- 6. 3.20 第1回みっきいふれあいマラソンが三木山総合公園周辺で開かれ、約2000人が健脚を競う
- 3.28 市総合計画策定審議会が市総合計画の基本構想・基本計画の改訂を市長に答申
- 3.31 市高齢者保健福祉計画を策定
- 4. 1 市立各公民館で戸籍抄本の交付申請取り次ぎを開始
- 4. 1 老人保健施設「サンビラ三木」がオープン
- 4.17 口吉川町テレビ共同受信施設完成
- 5. 1 屋内ゲートボール場がオープン
- 5.20 三木市で初の救急救命士が誕生
- 6.15 （財）三木山人と馬とのふれあいの森協会を設立
- 7. 1 「市制40周年記念式典」挙行政
- 7. 2 文化会館で「市制40周年記念シンポジウム」を開く
- 7.15 「ふるさと三木絵はがき」を製作し、全世帯に配布
- 6.10. 1 訪問看護ステーションを開設
- 10. 8 市制40周年を記念して「みき情報化シンポジウム」を開催
- 7. 1. 7 青山公民館とオンラインでつながる図書館の新コンピュータシステム始動
- 1.17 震度7という観測史上最大の「兵庫県南部地震」発生
市内でも1人が死亡、約90戸の家屋が全半壊と大きなツメ跡を残す（災害救助法の適用を受ける）
- 3. 1 外国人英語指導助手（ALT）による英会話テレホンサービス開始
- 3.25 三木鉄道開業10周年を記念して記念乗車券を発売
- 5. 1 児童センター、教育センターがオープン
- 7. 1 口吉川町デイサービスセンター、在宅介護支援センターがオープン
- 7.31 市営えびす団地第2期建替工事完成
- 8. 1 （財）三木市福祉公社を設立
- 8. 1 美囊川河川敷を利用した水辺の公園リバーサイドパークが完成
- 9.14 一般公募したごみ収集車の外観デザイン決定
- 10. 1 ふるさとハイキングマップ「あるくのだいすき」を作成
- 11. 4 文化会館駐車場、みっきい広場を主会場に「三木金物まつり'95」を開催
- 8. 2.12 「三木山人と馬とのふれあいの森公園」造成工事に着手
- 3.19 三木打ち刃物が通産省の伝統的工芸品に指定される
- 3.25 市のPRビデオ「ふるさとの詩」を作成
- 3.29 三木市国際交流協会設立
- 4.12 三木山総合公園屋内プール供用開始

- | | |
|---|--|
| <p>8. 5. 1 志染町デイサービスセンター、在宅介護支援センターがオープン</p> <p>5. 16 高齢者生きがいセンターがオープン</p> <p>7. 15 神姫ゾーンバス三木市役所線ルート及びダイヤ改正、「市民病院廻りルート」が開設</p> <p>10. 1 三木市災害対応総合情報ネットワークシステム稼働</p> <p>10. 1 インターネットのホームページを公開</p> <p>10. 1 みっきいネット、みっきいネットテレホンガイドがスタート</p> <p>10. 10 山陽自動車道開通記念ハイキング「高速道路を歩こう」実施</p> <p>11. 9 「全国古戦場シンポジウム・イン・三木」を開催</p> <p>11. 14 山陽自動車道一部開通
(神戸J C～三木小野I C間)</p> <p>12. 1 FM三木(愛称FMみっきい)開局</p> <p>12. 14 市民病院管理棟が完成</p> <p>9. 1. 18 地震を想定した地域住民参加型の総合防災訓練を緑が丘スポーツ公園で実施</p> <p>10. 1 デイサービスセンター、在宅介護支援センターひまわりがオープン</p> <p>10. 6 市民病院人間ドックを開設</p> <p>10. 6 市道末広鳥町線が開通</p> <p>10. 20 24時間巡回型ホームヘルプサービスを開始</p> <p>12. 1 証明書自動交付サービスを緑が丘・自由が丘公民館で開始</p> <p>12. 10 山陽自動車道全線開通</p> <p>10. 1. 8 三木山ふれあいの森公園の「乗馬センター」と「研修センター」の起工式</p> <p>1. 27 地震防災フロンティア研究センターが三木山森林公園内にオープン</p> <p>3. 5 緑が丘小学校大規模改築工事により新校舎完成</p> | <p>10. 3. 22 市営跡部団地の建替工事完成</p> <p>3. 24 口吉川町の東梁橋架け工事完成</p> <p>4. 1 新しいごみの分別収集開始</p> <p>4. 2 関西国際大学開学</p> <p>4. 5 明石海峡大橋の完成により神戸淡路鳴門自動車道全線開通</p> <p>5. 15 デイサービスセンター・在宅介護支援センター三木南がオープン</p> <p>6. 1 細川農業集落排水処理施設の供用開始</p> <p>6. 1 教育広報紙「きょういく三木」創刊</p> <p>7. 1 神姫ゾーンバスのダイヤ改正</p> <p>7. 8 「(仮)三木山ふれあいの森公園」を「三木ホースランドパーク」に名称決定
「ふれあいの館」の起工式</p> <p>7. 9 新ごみ処理施設が完成</p> <p>8. 24 子ども市議会を開く</p> <p>10. 12 デイサービスセンター・在宅介護支援センター三木東がオープン</p> <p>11. 16 トライやる・ウィークに市内7中学校の2年生979人が挑戦</p> <p>12. 17 「市道三木山幹線」延長開通</p> <p>12. 20 市民病院に「ヘルカルCT」を導入</p> <p>11. 1. 11 証明書自動交付サービスを中央公民館で開始</p> <p>1. 29 「都市計画道路三木中央線」全線開通</p> <p>1. 29 市営朝日ヶ丘南団地の建替工事が始まる</p> <p>3. 13 三木鉄道が三往復を増便</p> <p>3. 27 地域活性化政策「三木市地域振興券」の交付開始(使用期限は9月30日まで)</p> <p>3. 30 県道三木環状線宿原バイパスが開通</p> <p>4. 1 「総合保健福祉センター」がオープン</p> |
|---|--|

- | | |
|---|--|
| <p>11. 4. 1 三木市公文書公開制度の実施</p> <p>4. 1 保険年金課を新設</p> <p>4. 3 「三木ホースランドパーク」がオープン</p> <p>4.14 山陽自動車道久留美バス停駐車場に広告塔「ランドマークタワー」が完成</p> <p>5. 1 興治地区農業集落排水処理施設の共用開始</p> <p>6. 6 三木山総合公園テニスコートがオープン</p> <p>6.15 コンピュータ2000年問題対策本部を設置</p> <p>6.21 三木市介護認定審査会条例を制定</p> <p>7. 1 「市制45周年記念式典」挙行</p> <p>7.25 市内で初めて「正法寺古墳公園」完成</p> <p>7.31 青山公民館で全国こども放送局の受信開始</p> <p>8. 8 東中地区農業集落排水処理施設が完成</p> <p>8.11 志染町の「鼓橋」架換工事完成</p> <p>9. 1 三木山総合公園野球場にナイター照明完備</p> <p>9. 1 充実した「緊急通報システム」の導入</p> <p>10.27 「消費税完納推進の街」宣言</p> <p>11.26 デイサービスセンター・在宅介護支援センター「三木北」オープン</p> <p>12. 5 日本初の国際大会「三木国際総合馬術大会」をホースランドパークで開催</p> <p>12. 3.28 三木市個人情報保護条例を制定</p> <p>4. 1 介護保険制度がスタート</p> <p>4. 1 三木吉川農業共済事務組合を設立</p> <p>4. 1 国道175号線の西脇～三木間が四車線化になる</p> <p>4. 8 「道の駅みき」がオープン</p> <p>8.10 市営朝日ヶ丘南団地の第1期工事が完成</p> | <p>12. 9.29 三木市人権尊重のまちづくり条例を制定</p> <p>9.29 三木市総合計画基本構想を策定</p> <p>10. 1 ガス事業を大阪ガスへ譲渡</p> <p>10.31 加古川三田線本町バイパスが開通</p> <p>11.13 自由が丘小学校大規模改造工事が完成</p> <p>12. 8 グリーンピア三木で槇山温泉「森の湯」がオープン</p> <p>12.22 都市計画道路「市道花尻城山線（第一期区間）」開通</p> <p>13. 1. 1 三木市人権尊重のまちづくり条例の施行</p> <p>2. 5 神姫ゾーンバス三木市役所線、神鉄恵比須駅経由に運行ルートを改正</p> <p>4. 1 三木市新総合計画がスタート</p> <p>4.27 三木市就学前教育審議会条例を策定</p> <p>5. 6 神戸電鉄恵比須駅前にロータリー完成</p> <p>7.17 市道自由が丘緑が丘線開通</p> <p>7.23 姉妹都市提携35周年を記念し、バイセリア市親善訪問団10名が来市</p> <p>8.20 緑の基本計画を策定</p> <p>9. 1 電子広聴システムを構築</p> <p>9.20 緑が丘中学校大規模改造工事が完成</p> <p>10. 1 市例規類集をデータベース化</p> <p>10.29 三木郵便局が三木南郵便局と集配業務を統合し、別所町小林に移転</p> <p>14. 3.20 神鉄恵比須駅新駅舎完成</p> <p>3.26 県立三木高校が第74回全国選抜高校野球大会に初出場</p> <p>3.29 神鉄志染駅バリアフリー化工事完成</p> <p>3.31 三木市観光基本計画を策定</p> <p>4. 1 国保介護課、国体準備室、県事業プロジェクト推進室を新設</p> |
|---|--|

14. 4. 18 デイサービス・在宅介護支援センター自由が丘がオープン
5. 27 星陽やすらぎセンター、口吉川共同作業所がオープン
7. 1 公共施設の使用料を改定
8. 5 住基ネットワークシステムが稼働
9. 2 女性センターオープン
10. 1 スポーツ施設の申込み及び図書館蔵書検索・予約がインターネットで利用開始
10. 10 市民病院脳ドッグを開設
11. 18 市営朝日が丘南団地の第2期工事が完成
15. 2. 20 国道175号線福井ランプが前面開通
2. 21 都市計画道路本町・別所線が開通
3. 19 上津橋歩道橋竣工
3. 31 歴史街道整備プラン、市保健医療計画「健康プランみき21」を策定
4. 1 子育て支援室を新設、市内4幼稚園で4歳児保育がスタート
5. 1 「まちづくり出前トーク」開始
6. 1 市民病院に患者相談室を設置
6. 18 「人権尊重のまちづくり基本計画」を策定
8. 8 市道花尻城山線・ふれあいの森線が開通
8. 25 住民基本台帳カードの交付開始
10. 11 三木ホースランドパークにおいて第1回みっきいクロスカントリーフェスティバルを開催
10. 31 全国刃物サミット三木大会を開催
16. 2. 「人権尊重のまちづくり実施計画」を策定
2. 「財政健全化プログラム」を策定
3. 「男女共同参画プラン」を策定
3. 「障害者基本計画」を策定
4. 1 市制施行50周年イベントカレンダー発行
4. 1 三木市・吉川町合併協議会を発足
16. 4. 8 第1回三木市・吉川町合併協議会を開催
6. 5 NHK紀行番組「新・兵庫史を歩く」公開収録
6. 18 県道加古川三田線、長久橋側道橋が竣工
7. 3 市制施行50周年記念式典を挙行、米バイセリア市リンク市長夫妻が来市、50周年記念誌「市政50年のあゆみ」を発行・販売
7. 7 NHK「BS日本のうた」公開収録
8. 28 NHK「夏期巡回ラジオ体操・みんなの体操会」公開放送に3,000人が参加
8. 29 歴史シンポジウム「三木合戦は語る」を開催
9. 1 平田小学校の学校給食調理業務の一部を民間委託
10. 20 台風23号で細川、口吉川地区の一部などで床上、床下浸水
10. 24 市制50周年記念事業「三木の祭り屋台大集合」を開催
17. 1. 15 三木総合防災公園でE-ディフェンス（実大三次元震動破壊実験施設）披露式典開催
2. 2 三木市・吉川町の「合併協定調印式」を開催
3. 17 県知事に廃置分合の申請
3. 28 首相官邸において小泉純一郎首相から地域再生計画認定書を授与される
4. 1 霊柩車業務の廃止
4. 1 水道料金を改定
4. 1 水道料金収納、検針業務等を民間委託
4. 29 「三木スケートボードパーク」がオープン
6. 「三木市次世代育成支援行動計画（みきっ子未来応援プラン）」を策定

- | | |
|---|--|
| <ul style="list-style-type: none"> 17. 6. 6 戸籍事務のコンピューター処理を開始 6. 6 三木総合防災公園に陸上競技場が完成 7. 1 「広報みき」有料広告の掲載開始 7. 7 三木市・吉川町の合併について総務省告示 9.28 市道青山笠松線開通 10. 1 三木市とコロワ市（オーストラリア）が姉妹都市提携の盟約書に調印 10. 3 広野配水場（第1期工事）で通水式 10.15 国体サッカーリハーサル大会 ～10.18 （全国社会人サッカー選手権大会）を開催 10.23 三木市・吉川町合併協議会解散 10.24 三木市と吉川町が合併 10.24 三木市吉川支所開所式を挙行政 11. 1 三木市社会福祉協議会と吉川町社会福祉協議会が合併 11.20 三木市議会議員増員選挙（議員定数3人） 11.20 三木市と関西国際大学が連携協定を締結 12. 4 三木市・吉川町合併記念式典を挙行政 18. 1.15 任期満了に伴う市長選挙で、藪本吉秀氏当選 2. 1 三木市コミュニティバス『みっきいバス』運行開始 3. 市営えびす団地5・6号棟が完成 3.22 「三木市地域職業相談室」を開設 3.29 「三木市に助役を置かない条例」「三木市に収入役を置かない条例」を制定 4. 指定管理者制度を導入（文化会 | <ul style="list-style-type: none"> 18. 4. 館、デイサービスセンター、在宅介護支援センター、共同作業所、星陽やすらぎセンター、星陽ふれあい広場、三木ホースランドパーク、道の駅みき、温泉交流館） 4. 1 「地域包括支援センター」を開設 4. 1 「三木市家庭教育年の3年」開始 4. 1 個別外部監査制度の導入 5.13 国体馬術競技リハーサル大会を開催 ～5.14 催 5.28 障害者スポーツ大会リハーサル大会（サッカー競技）を開催 6. 「広報みき」月2回発行開始 7. 1 乳児養育手当の支給制度を開始 7. 3 「電子申請システム」の運用開始 7.23 旧玉置家住宅一般公開開始（日曜限定） 9.27 市道高和志染線開通 9.28 県道三木三田線志染バイパス開通 9.29 天皇皇后両陛下が県立広域防災センター、E-ディフェンス、県立三木精愛園をご訪問 10. 1 ごみの新分別開始 10. 1 第61回国民体育大会（のじぎく～10. 2 兵庫国体）ソフトテニス競技開催（吉川総合公園） 10. 3 のじぎく兵庫国体サッカー競技開催 ～10. 5 催（三木総合防災公園） 10. 6 のじぎく兵庫国体馬術競技開催 ～10.10 （三木ホースランドパーク） 10.14 第6回全国障害者スポーツ大会 ～10.16 （のじぎく兵庫大会）サッカー競技開催（三木総合防災公園） 10.22 みっきいバス「吉川温泉よかたん」方面行き運行開始 11.26 第1回市民ふれあいまつり開催 19. 1. 市ホームページに有料広告の掲載を開始 |
|---|--|

19. 2. 三木市役所総合案内サポートボランティア活動開始
2. 20 清掃センター資源ごみストックヤード供用開始
3. 三木市防災マップ全世帯へ配布
3. 31 瑞穂小学校閉校、瑞穂幼稚園閉園
4. 1 市立公民館の使用料を原則無料化
4. 1 指定管理者制度を導入（三木市民体育館、三木勤労者体育センター、ともえ運動公園、緑が丘スポーツ公園、三木グリーンパーク、三木山総合公園、吉川総合公園）
4. 1 市役所3階に情報公開コーナーを新設
5. 28 佐賀県武雄市と人事交流協定を締結
6. 20 国立大学法人兵庫教育大学と連携協力に関する協定を締結
8. 16 夏の市民ふれあいまつり開催
10. 1 コロワ市より学生訪問団が来訪
10. 18 三木市高齢者大学・大学院（25日開講）の瑞穂小学校跡地（まなびの郷みずほ）への移転、開講
11. 1 三木市民病院に新ICU（集中治療室）整備
12. 1 「病後児保育室ノア」開設
12. 25 三木市総合計画を策定
20. 2. 29 「三木金物」地域団体商標登録
3. 31 「三木鉄道」廃線
4. 1 「みきやま斎場」を開設
4. 1 住民基本台帳カードで利用できる新型証明書自動交付機設置、住民基本台帳カードの交付を無料化
4. 1 「三木市ポイ捨て等の防止に関する条例」施行
4. 1 市民活動センターを開設
4. 21 新消防庁舎を開設
5. 7 市庁舎内に障害者の作業所「ワークルーム虹」を開設
7. 1 「こころのふるさと三木応援基
20. 7. 1 金（ふるさと納税）」設立
7. 26 「さんさんギャラリーオアシス」を開設
8. 18 三木市学生訪問団をコロワ市へ派遣
9. 29 財政危機宣言
10. 1 三木市社会福祉協議会と三木市福祉公社が統合
10. 19 「三木南交流センター」開設
11. 5 三木市・小野市両市の市民病院の統合に合意
11. 22 みきで愛（出会い）サポートセンター設立
21. 1. 16 三木市におけるレジ袋削減促進の取組に関する協定を締結
3. 10 「三木市定額給付金」、「子育て応援特別手当」申請受付開始
4. 1 「三木市立さつき園」廃止（民営化）
4. 1 「三木市立勤労青少年ホーム」を「三木市立勤労者福祉センター」（サンライフ三木）に統合
4. 5 「三木市観光交流キャンペーン」
- ～6. 28 実施
4. 5 「三木市立障害者総合支援センターはばたきの丘」開設
5. 「三木市環境総合計画」策定
7. 1 市立公民館等の使用料を有料化
7. 1 市制施行55周年表彰式を開催
10. 1 神戸芸術工科大学と連携協力に関する協定を締結
10. 5 コロワ市より学生訪問団が来訪
10. 26 みっきいホールに「福祉コンビニたんぼぼ」開設
11. 2 「子育て応援特別手当（市単独）」申請受付開始
11. 29 「吉川支所・吉川図書館」開設
12. 23 旧下石野分校が「別所ふるさと交流館」としてリニューアル
22. 1. 17 任期満了に伴う市長選挙で、藪本吉秀氏2期目の当選

- | | |
|---|---|
| <p>22. 1. 21 「北播磨総合医療センター企業団」設立</p> <p>2. 19 口吉川町において第1号の「地域ふれあいバス」運行開始</p> <p>2. 20 旧玉置家住宅オープン</p> <p>3. 17 三木市非核平和都市宣言</p> <p>3. 19 別所町において第2号の「地域ふれあいバス」運行開始</p> <p>4. 1 「子ども手当」制度開始</p> <p>5. 5 「旧小河家別邸」一般公開開始</p> <p>5. 8 道の駅みきの南隣に「かじやの里メッセみき」オープン</p> <p>5. 23 県立三木総合防災公園において第21回全国「みどりの愛護」のつどいが開催</p> <p>6. 6月市議会において議員提案の「議員定数を20名から18名にする条例」可決</p> <p>6. 6 三木鉄道の旧三木駅周辺に「三木鉄道記念公園」オープン</p> <p>6. 19 青山図書館オープン</p> <p>6. 23 三木市民病院跡地等活用検討委員会が市へ「三木市民病院の跡地等活用についての提言書」を提出</p> <p>8. 1 市民目線による外部評価として「三木市事業改善会議」開催</p> <p>8. 1 市民と市民・市民と行政の協働により市の仕事のムダを発見する「三木市を元気にし隊」活動開始</p> <p>11. 平田土地区画整理工事が完成</p> <p>11. 17 市の指定文化財に「伽耶院二天門」、「雲龍寺蔵鉄鎧」を指定</p> <p>12. 12月市議会本会議から「一問一答方式」導入</p> <p>23. 2. 11 「国道175号沿線交流物産展」～2. 12 を開催（メッセみき）
三木スイーツフェスタ&B級グルメフェア同時開催</p> <p>3. 10 コンビニ（セブンイレブン）で住民票の写しなどの交付開始</p> | <p>23. 3. 14 東日本大震災被災地に支援活動、市独自で南三陸町への支援開始</p> <p>3. 市営朝日ヶ丘中団地高層住宅完成</p> <p>3. 29 北播磨総合医療センターの造成工事開始</p> <p>4. 1 メールマガジン「みきっこネット」の配信を開始</p> <p>4. 1 神戸電鉄福祉パスを交付開始</p> <p>4. 24 三木市議会議員選挙
議員定数削減後、初の選挙（20名から18名に）</p> <p>7. 4 命のカプセル事業を開始</p> <p>7. 28 関係自治体トップからなる「粟生線存続戦略会議」を開催</p> <p>7. 「農業の6次産業化」を進めるなかで、ハーブを使った商品等を次々と開発・展開（バジルパスタ、バジルパン、ハーブ風呂）</p> <p>8. 21 市民人権劇団による人権劇を初公演</p> <p>9. 本会議及び委員会のインターネット録画中継を開始</p> <p>9. 10 第2土曜日に市役所の一部開庁を開始</p> <p>9. 27 関西国際大学三木キャンパスに保健医療学部を誘致することを決定</p> <p>10. 14 第1回三木市長杯ゴルフ大会を開催</p> <p>10. 26 三木市初の外資系食品企業が進出（ひょうご情報公園都市）</p> <p>11. 2 高齢者ボランティアポイント事業開始</p> <p>11. 北播磨総合医療センターの建築工事開始</p> <p>12. 2 デイサービスセンター口吉川の改修工事開始</p> <p>24. 2. 20 （仮称）三木市立中央図書館の新設場所が決定</p> <p>4. 2 市のポータルサイト「みっきい情報ミュージアム」本格運用開始</p> <p>4. 20 平成24年度分から軽自動車税のコンビニ収納開始</p> |
|---|---|

24. 5. 15 初代副市長誕生
7. 1 三木金物イベント「鍛冶でっせ！」をかじやの里メッセみきで開催
7. 28 4年ぶりの花火大会「みっきい夏まつり」開催
7. 30 不育症助成制度創設
8. 19 福島県相馬市の小学生を招待し、
- ～8. 22 「つながろうK I Z U N A キャンプ I N 三木」を実施
9. 自由が丘小学校で校庭の一部を芝生化
9. 1 不活化ポリオワクチンの接種を開始
9. 16 三木市立農産物工房がオープンし、ハーブによる農業の6次産業化が本格化
9. 18 世界で会員制卸売業界第2位の外資系企業の進出が決定
9. 22 金物産地4市による「金物振興における共同宣言」が行われ、日本鍛冶学会が発足
9. 26 水道事業50周年を節目として三木の水道水ペットボトルを作成
10. 1 住民票の写し等の「本人通知制度」登録開始
10. 27 さんちか（三宮地下街）とJ R大阪駅で三木市をP R
10. 29 第2回三木市長杯ゴルフ大会開催
11. 16 「三木城跡及び付城跡・土塁」国史跡指定
11. 21 市立デイサービスセンター口吉川増築部分完成
25. 1. 18 播州三木の鍛冶用具と製品が登録有形民俗文化財に兵庫県で初めて登録
2. 22 関西国際大学と地域連携協力に関する協定を締結
3. 27 「三木城跡及び付城跡・土塁」国史跡指定官報告示
25. 4. 1 ツイッターで市政情報配信開始
4. 1 三木市子どもいじめ防止センター
4. 10 開設
6. 27 住宅リフォーム支援制度受付開始
三木市と神戸大学との連携に関する協定締結
9. 24 三木市民病院跡地に高齢者福祉施設を整備する事業者が決定
9. 30 三木市民病院閉院
10. 1 北播磨総合医療センター開院
10. 21 平成25年度末をもって、財政危機宣言を解除することを発表
12. 7 国史跡指定記念シンポジウム開催
市長選挙で、藪本吉秀市長が無投票での3選決定
1. 12 三木市中小企業サポートセンター
4. 1 票での3選決定
三木市中小企業サポートセンター
4. 12 を開設
大河ドラマ「軍師官兵衛」の放映を機にNHK「土曜スタジオパーク i n 兵庫」公開生放送を文化会館で開催
4. 12 三木合戦の最中に三木で羽柴秀吉が初めて茶会を開催したことを偲び、秀吉本陣跡大茶会を開催
5. 25 「三木へくるマルシェ」を開催
5. 26 ソチオリンピック8位入賞の三木市出身プロスノーボーダー角野友基選手に「きらめき市民賞」を贈呈
5. 30 秀吉本陣跡に主郭展望台が完成
三木市制施行60周年を記念してNHK「BS日本のうた」公開録画を実施
7. 6 市制施行60周年記念表彰式を開催
7. 26 市制60周年記念みっきい夏まつりにて東京ディズニーリゾートスペシャルパレードを開催
9. 12 「ゴルフ場利用税堅持のための全国市町村連盟」代表世話人に三木市長が就任

- 26.10.25 市制60周年記念事業「三木の祭り屋台大集合」を開催
27. 1. 指定ごみ袋によるごみ出しを開始（「可燃ごみ」と「資源プラスチック」の2種類を導入）
- 2.12 大分県竹田市と歴史・文化交流ク
- ～2.13 ロマツ友好市民団竹田市を訪問
3. 三木市共に生きる手話言語条例を制定
3. 三木市幼保一体化計画を策定
4. 1 三木市総合教育会議を設置
4. 1 三木市消防本部発足50周年
6. 1 ゴルフ場利用券を発行
7. 1 プレミアム付き商品券を発行
7. 1 中央図書館オープン
7. 1 こども発達支援センターにじいろを開設
- 7.16 台風11号の接近により観測史上
- ～7.18 最大の降雨量を記録
- 8.24 夏休みイングリッシュキャンプを
- ～8.28 開催
10. 1 市内間移動のバス運賃に一律運賃制を導入
10. 1 三木市成年後見支援センターを開設
- 11.29 緑が丘日曜マルシェ「さんさん市」を開催
28. 1. 1 0歳から中学3年生までの医療費（保険診療分）を無料化
- 3.29 三木市創生計画 人口ビジョン・総合戦略を策定
- 3.30 三木市教育大綱を策定
- 4～ 三木市高齢者見守り事業に関する協定の締結
- 4.1 布亀株式会社
- 8.5 みのり農業協同組合
- 11.1 日新信用金庫
- 11.1 ワタミ株式会社
- 4.21、5. 2、5.25 熊本地震災害の救援物資を西原村へ輸送
28. 5. 5 みき歴史資料館オープン
- 5.20 将来のごみ処理の民間委託業者が決定
7. 1 次避難所指定集会所の耐震補助金制度を新設・拡充
- 7.12 （仮称）三木市立総合体育館の建設工事に着工
- 7.17 福井コミュニティセンターオープン
- 7.22 三木市レディースゴルフトーナメントを初開催
- ～7.23
8. 1 24時間年中無休の「健康医療相談窓口」を設置
- 8.30 「生涯活躍のまち構想」を内閣総理大臣が認定
9. 基金を全く取り崩さずに4年連続黒字決算
9. イノシシ撃退大作戦を前倒し実施
- 9.15 幼保一体化計画の一部見直し
10. 1 高齢者ファミリーサポートセンターがオープン
- 10.15 バイセリア市との姉妹都市提携が50周年
11. 5 新しくなった金物鷲(4代目)がお披露目
- 11.11 高規格救急自動車を更新配備
12. 5 故鷲尾弘志氏に三木市名誉市民の称号を贈る
- 12.13 三木市移住・定住プロモーション動画「キミもミキになる」放映開始
- 12.17 はしご付消防自動車の更新配備
29. 2. 三木市水道事業経営戦略、三木市下水道事業経営戦略を策定
- 3.14 大規模災害におけるビーンズドームの避難所開設に関する覚書を締結
- 3.16 （一社）三木市生涯活躍のまち推進機構を設立
- 3.24 正法寺山展望広場完成
- 3.31 三木市公共施設等総合管理計画を策定

29. 3. 第3期三木市地域福祉計画を策定
4. 1 新生児聴覚検査費の助成を開始
4. 1 0～2歳児の保育料50%軽減を維持し、所得制限を撤廃、3～5歳児の保育料の完全無償化を実施
4. 1 よかわ認定こども園を開園
4. 1 三木新聞販売組合と三木市高齢者見守り事業に関する協定の締結
- 4.13 神戸電鉄粟生線地域公共交通網計画を策定
- 4.20 姉妹都市アメリカ合衆国バイセリ
- ～4.27 ア市を訪問、「三木市公園」が開園
- 4.25 (一社)三木市生涯活躍のまち推進機構 緑が丘事業部を開設
5. 4 旧小河家別邸をリニューアル、一般公開を再開
- 5～ 若者・子育て世帯住宅取得・リフォーム応援事業を開始
- 5～ 結婚新生活支援事業を開始
- 6～ 粗大ごみかけつけ隊を開始
7. 1 市立デイサービスセンター志染を新築
7. 2 前市長の辞任に伴う市長選挙で、仲田一彦氏当選
9. 5 口吉川ふれあいバス、利用者1万人達成
10. 姉妹都市提携20周年と再調印を祝い、フェデレーション(旧コロワ)市が訪問
- 10.14 三木山総合公園総合体育館が完成
- 10.14 多世代交流施設「みきっくらんど」がオープン
- 12.19 イオンリテール株式会社と災害時における防災活動協定を締結
- 12.26 株式会社DMoXと「世界に三木市の魅力を発信する協定」を締結
30. 1～ 地方創生の推進に向け、包括連携協定を締結
- 1.22 NIPPON Tablet(株)
30. 1～ 9.25 兵庫県信用組合
- 12.18 みなと銀行
2. 8 NBC災害対策合同訓練を実施
- 3～ 神戸電鉄粟生線三木駅の再生に向けた取組の推進
4. 1 市の組織機構、組織名を改正
4. 1 国民健康保険税の税率を10年ぶりに改定
4. 1 企業連携消防団の運用開始
- 5～ 三木市人権・同和教育協議会(三同教)発足50周年を迎え、各地区で人権啓発のための記念事業を実施
- 5.13 別所ゆめ街道が全線開通
- 6.10 子午線塔時計台が完成
- 7～9 暴風雨がまちを襲い、過去10年間で最大の災害被害
- 8.20 姉妹都市提携20周年と再調印を
- ～8.28 祝い、フェデレーション市へ訪問
- 9.15 2020年東京五輪フランス陸上競技選手団のホストタウンに決定
- 9～11 市政懇談会を実施
10. 3 姉妹都市バイセリア市からの訪問
- ～10. 9 団を受け入れ
- 11.22 みきで愛(出会い)サポートセンター設立10周年
31. 3. 4 三木市ホームページをリニューアル
4. 1 ゴルフ場におけるドクターヘリ運用の覚書を締結
- 4～ 2020年東京五輪・パラリンピック代表選手団が事前合宿
- 4.25～5.9 フランス陸上競技選手団
- 8.5～11 ネパールテコンドー選手団
- R元.6. 1 国保加入者に健康ポイント事業を開始
7. 1 市制施行65周年
7. 1 子ども家庭総合支援拠点を設置
- 8.24 第1回「古民家ウエディング」を旧玉置家住宅にて開催

- R元. 9. 18 旅行会社JTBと連携し、「三木版
るるぶ」を発行
9. 28 三木ホースランドパーク入園者 5
0 0 万人達成
10. 1 市内全ての学校にタブレット計
1, 1 4 0 台を導入
10. 3 学校再編の実施方針を策定
11. 2 三木金物まつりを三木山総合公園
～11. 3 で開催
12. 20 三木市総合計画を策定
2. 2. 25 大和ハウス工業株式会社と「住み
続けられるまちづくり」の推進に
関する包括連携協定を締結
3. 1 三木市新型コロナウイルス対策本
部を設置
4. 1 全国高等学校・中学校ゴルフ選手
権春季大会の三木市開催が決定
5. 1 外国人住民相談窓口を開設
6. 21 「あじさいフローラみき」が開園
9. 26 三木市末広の三木穴栗線におい
て、美囊川を跨ぐ「かじや橋」が
開通
9. 30 神戸電鉄栗生線三木駅のデザイン
が「モダン風」に決定
10. 23 (仮称) 三木スマートインターチ
ェンジの事業化が決定
11. 5 三木市、日産自動車グループ、三
木市ゴルフ協会が「電気自動車を
活用したまちづくりに関する連携
協定」を締結
11. 26 三木市公共施設再配置方針を策定
3. 1. 4 証明書コンビニ交付サービスを拡
充
2. 15 ワクチン接種対策室を設置
3. 2 永住しやすいトカイナカ (大阪
圏) で第 2 位に選ばれる
3. 18 三木市テイクアウト応援チケット
～5. 31 事業実施
3. 21 全国高等学校・中学校ゴルフ選手
～23 権春季大会を三木市で初開催
3. 3. 22 三木市自転車活用推進計画を策定
3. 30 山田錦の郷活性化構想を策定
4. 1 市内初、吉川地域でデマンド型交
通を導入
4. 1 高機能消防指令システムを更新
4. 1 中吉川小学校、上吉川小学校、み
なぎ台小学校が統合し、吉川小学
校が開校
4. 1 志染中学校が緑が丘中学校と統合
4. 28 クールチョイスを宣言
5. 15 大北由美教育長が就任
7. 2 任期満了に伴う市長選挙で、仲田
一彦氏 2 期目の当選
7. 18 フランスオリンピック陸上チーム
～8. 3 事前合宿を開催
8. 15 フランスパラリンピック陸上チー
ム～8. 23 ム事前合宿を開催
8. 25 三木市町ぐるみ健診推進パートナ
ーシップ協定を締結
10. 4 民間複業人材との協働による情報
発信強化に関する連携協定を締結
10. 25 スマート窓口システム (転入手続
き) を導入
11. 10 三木市国民健康保険財政健全化計
画を策定
4. 3. 17 経済産業省近畿経済産業局と包括
連携協定を締結
3. 28 神戸電鉄三木駅下り新駅舎を供用
開始
4. 1 東吉川小学校が吉川小学校と統
合
4. 2 星陽中学校が三木中学校と統合
旧吉川支所に「よかとこルーム」
4. 21 を開設
上田桑鳩の作品などを孫の啓之氏
5. 12 から受納
三木市観光協会が神戸電鉄三木駅
5. 21 舎に移転
神戸電鉄三木駅駅前広場 (ロータ
リー) 完成

4. 5.20～22、9.17～19
初の全中学校HIGH QUALITY教育合宿を開催
9. 1 轡（ふいご）まつりが兵庫県登録無形民俗文化財に登録
10. 1 みっきい☆健康アプリがスタート
11. 5 3年ぶりに三木金物まつりを開催
- ～11. 6
11. 7 市民生活応援チケットを配布
11. 8 三木市財政健全化計画を策定
5. 3.10 常設金物驚が道の駅みきに誕生
- 3.11 4年ぶりに山田錦まつりを開催
- ～3.12
- 3.17 県内で初めて三木城下町地区を景観形成重点区域に県が指定
- 3.21 東播磨道が八幡三木ランプまで部分開通
4. 1 産業振興部に農地整備課を新設
教育振興部の学校再編室を小中一貫教育推進室に変更
4. 1 三木スケートボードパークをリニューアル
5. 1 三木工場公園内の自転車レーンが全区間で供用開始
- 5.22 SDGs 未来都市に選定
- 5.29 施設一体型小中一貫校の設置方針が決定
- 7.29 4年ぶりにみっきい夏まつりを開催
- 10.20 中央公民館等複合化に関する商工会議所との協定締結
- 10.25 旧中吉川小学校の廃校利活用に向けて株式会社ハヤブサと賃貸借契約を締結
6. 1.15 令和6年1月1日に発生した能登～2.21 半島地震の被災地へ消防隊員と市職員を派遣
- 3.20 全国高等学校・中学校ゴルフ選手権春季大会開催に合わせ、ゴルフまつりを初開催
6. 3. 三木市多文化共生推進プランを策定
4. 1 三木市パートナーシップ制度を導入
4. 1 2050年カーボンニュートラルの実現に向けて「デコ活」を宣言（クールチョイスからデコ活へ）
- 4.24 「人口戦略会議」が公表した「地方自治体『持続可能性』分析レポート」で、三木市が「消滅可能性自治体」から脱却
5. 1 おくやみハンドブックを発行
6. 1 西日本で最大級の県立総合射撃場「ハンターズフィールド三木」が吉川町福井にオープン
7. 1 18歳までの医療費を完全無償化
7. 7 市制施行70周年記念式典を開催
8. 7 山田錦の郷エリアが「道の駅よかわ」として国土交通省の道の駅に登録
10. 1 町ぐるみ健診オンライン予約の利用を開始
- 10.26 市制施行70周年記念事業「三木の祭り屋台大集合」を開催
- 11.27 市制施行70周年記念事業「議場コンサート」を市議会で初開催
12. 6 市立公民館でフリーWi-Fiの利用を開始
7. 3.25 ひょうご情報公園都市第2期 公民連携(県・市・民間)による産業団地整備に関する基本合意書を締結
4. 1 市民生活部に保険年金課、健康福祉部にこども福祉課、高齢福祉課を新設
4. 1 三木市ゼロカーボンシティを宣言
4. 1 半農半X型「三木市地域おこし協力隊」が活動開始
- 4.22 兵庫県内36駅目の道の駅、「道の駅よかわ」が開駅

- 7. 5.13 三木市地域クラブの先行事業として、ゴルフクラブ（MKGC）が活動開始
- 6. 5 消防署吉川分署の老朽化に伴い、旧よかわ幼稚園跡に新庁舎が完成
- 6.24 三木市地域クラブの愛称が「みきティブ」に決定
- 6.29 任期満了に伴う市長選挙で、仲田一彦氏 3 期目の当選
- 7.28 2025大阪・関西万博 LOCAL JAPAN
- ～7.31 展に三木金物のシンボル「金物鷲」を出展
- 10. 1 デマンド型交通「チョイソコみき」の運行エリアを吉川地区に加え三木南・別所・志染の 3 地区にも拡大
- 11.30 兵庫県が平成 11 年から整備を進めてきた「東播磨道」が、全線開通

2. 市内官公庁等一覧

1) 市 関 係

市外局番 三木 (0794)

名 称	所 在 地	電 話	郵便番号
<u>行政施設</u>			
市 役 所	三木市上の丸町 10-30	(0794) 82-2000	673-0492
吉 川 支 所	〃 吉川町大沢 412	〃 72-0180	673-1192
消 防 署	〃 福井 1933-15	〃 82-0119	673-0433
消 防 署 広野分署	〃 志染町広野 5 丁目 1	〃 85-0119	673-0541
消 防 署 吉川分署	〃 吉川町大畑 480	〃 73-0119	673-1116
市清掃センター(環境課)	〃 加佐 1199	〃 83-2608	673-0402
三木クリーンセンター(〃)	〃 別所町小林 525-2	〃 83-2212	673-0434
吉川クリーンセンター(〃)	〃 吉川町豊岡 1375	〃 72-0148	673-1243
み き や ま 斎 場	〃 福井 2465-3	〃 82-2496	673-0433
上下水道庁舎(上下水道部)	〃 福井字鷹尾 1950-1	〃 82-2010	673-0433
<u>スポーツ施設</u>			
三木山総合公園	〃 福井字三木山 2474-5	〃 83-4445	673-0433
吉川総合公園	〃 吉川町西奥 260	〃 73-1155	673-1122
三木勤労者体育センター	〃 福井 1947-3	〃 83-4442	673-0433
三木グリーンパーク	〃 福井 2472	〃 83-0488	673-0433
三木コミュニティスポーツセンター	〃 加佐 572	〃 83-3434	673-0402
自由が丘北公園	〃 志染町吉田 1241-13	〃 83-4442	673-0501
ともえ運動公園	〃 別所町巴 13	〃 83-4442	673-0443
緑が丘スポーツ公園	〃 緑が丘町西 2 丁目 42	〃 85-5522	673-0531
三木スケートボードパーク	〃 上の丸町 1128-2	〃 83-4442	673-0492
<u>文化・教養施設</u>			
文 化 会 館	〃 福井 1937	〃 83-3300	673-0433
中 央 図 書 館	〃 福井 1933-12	〃 83-1313	673-0433
吉 川 図 書 館	〃 吉川町吉安 246-1	〃 72-1108	673-1114
堀 光 美 術 館	〃 上の丸町 4-5	〃 82-9945	673-0432
み き 歴 史 資 料 館	〃 上の丸町 4-5	〃 82-5060	673-0432
金 物 資 料 館	〃 上の丸町 5-43	〃 83-1780	673-0432
総 合 隣 保 館	〃 志染町吉田 823	〃 82-8388	673-0501
中 央 公 民 館	〃 本町 2 丁目 2-10	〃 82-2007	673-0431
福井コミュニティセンター	〃 福井 3 丁目 9-1	〃 82-7300	673-0433
三木南交流センター	〃 福井 2484-9	〃 83-1710	673-0433
別所町公民館	〃 別所町西道田 1 丁目 10	〃 82-0072	673-0445
志染町公民館	〃 志染町井上 173	〃 87-3814	673-0512
細川町公民館	〃 細川町豊地 55-1	〃 86-2059	673-0713
口吉川町公民館	〃 口吉川町殿畑 144	〃 88-0004	673-0741
自由が丘公民館	〃 志染町西自由が丘 1 丁目 595	〃 85-4700	673-0551
緑が丘町公民館	〃 緑が丘町中 3 丁目 38	〃 85-7011	673-0532
青山公民館	〃 志染町青山 3 丁目 15-2	〃 87-1300	673-0521
吉川町公民館	〃 吉川町吉安 246	〃 72-1577	673-1114
<u>保健・福祉・医療・労働施設</u>			
総合保健福祉センター	〃 大塚 1 丁目 6-40	〃 86-0900	673-0413
吉川健康福祉センター	〃 吉川町大沢 412	〃 72-2210	673-1115
デイサービスセンター・介護支援センター口吉川	〃 口吉川町殿畑 144	〃 88-2626	673-0741
〃 志 染	〃 志染町井上 744-1	〃 87-2626	673-0512
〃 ひまわり	〃 緑が丘町西 4 丁目 48	〃 68-9010	673-0531
〃 三木南	〃 福井 3 丁目 3-12	〃 86-1010	673-0433
〃 三木東	〃 君が峰町 3-38	〃 86-1717	673-0425
〃 三木北	〃 加佐 577-1	〃 86-1020	673-0402
〃 自由が丘	〃 志染町吉田 1241-13	〃 87-1822	673-0501
〃 細 川	〃 細川町豊地 1230	〃 68-9100	673-0713

名 称	所 在 地	電 話	郵便番号
高齢者福祉センター	三木市末広1丁目9-27	(0794) 86-0800	673-0403
サンライフ三木	〃 福井 1933-12	〃 83-3010	673-0433
児童センター	〃 福井 1933-12	〃 82-2069	673-0433
男女共同参画センター	〃 福井 1933-12	〃 89-2331	673-0433
子どもいじめ防止センター	〃 福井 1933-12	〃 82-8110	673-0433
こども発達支援センターにじろ	〃 加佐 62-1	〃 82-4165	673-0402
志染保育所	〃 志染町吉田 824	〃 83-5660	673-0501
北播磨総合医療センター	小野市市場町 926-250	〃 88-8800	675-1392
<u>教育施設</u>			
教育センター	三木市福井 1933-12	〃 83-2020	673-0433
エオの森研修センター	〃 別所町高木 三木ホースランドパーク	〃 86-1771	673-0435
三樹幼稚園	〃 末広1丁目10-8	〃 82-4327	673-0403
自由が丘幼稚園	〃 志染町中自由が丘3丁目70	〃 85-1200	673-0552
よかわ認定こども園	〃 吉川町みなぎ台1-31-4	〃 73-1171	673-1117
三樹小学校	〃 末広1丁目10-8	〃 82-3169	673-0403
平田小学校	〃 平田 502 番地	〃 82-7322	673-0405
三木小学校	〃 大塚2丁目4番39号	〃 82-0341	673-0413
別所小学校	〃 別所町西這田 573	〃 83-0350	673-0445
志染小学校	〃 志染町御坂 586	〃 87-3224	673-0516
口吉川小学校	〃 口吉川町殿畑 666	〃 88-0224	673-0741
豊地小学校	〃 細川町豊地 196	〃 86-2224	673-0713
緑が丘小学校	〃 緑が丘町西1丁目10-8	〃 84-0744	673-0531
緑が丘東小学校	〃 緑が丘町東4丁目45	〃 85-1900	673-0533
自由が丘小学校	〃 志染町中自由が丘3丁目70	〃 85-1300	673-0552
自由が丘東小学校	〃 志染町四合谷 67-1	〃 85-2020	673-0506
広野小学校	〃 志染町広野2丁目107-1	〃 85-3000	673-0541
吉川小学校	〃 吉川町みなぎ台1丁目31-3	〃 76-5640	673-1117
三木中学校	〃 末広2丁目5-12	〃 82-0404	673-0403
三木東中学校	〃 福井 2474-2	〃 83-1600	673-0433
別所中学校	〃 別所町東這田 598-1	〃 82-0547	673-0444
緑が丘中学校	〃 緑が丘町東4丁目17	〃 85-1500	673-0533
自由が丘中学校	〃 志染町吉田 1241-37	〃 85-3300	673-0501
吉川中学校	〃 吉川町大沢2番地	〃 72-0142	673-1115
三木特別支援学校	〃 志染町青山7丁目1-8	〃 84-0830	673-0521
<u>特定教育・保育施設</u>			
別所認定こども園	〃 別所町巴 73	〃 82-7278	673-0443
<u>市民活動・産業施設</u>			
市民活動センター	〃 末広1丁目6-46	〃 82-0564	673-0403
別所ふるさと交流館	〃 別所町下石野1丁目105	〃 88-8035	673-0453
かじやの里メッセみき	〃 福井 2426	〃 86-9500	673-0433

2) 県 関 係

名 称	所 在 地	電 話	郵便番号
三 木 警 察 署	三木市平田 240-1	(0794) 82-0110	673-0405
加古川流域土地改良事務所	〃 宿原 70 (三木庁舎内)	〃 82-0520	673-0423
三 木 山 森 林 公 園	〃 福井 2465-1	〃 83-6100	673-0433
三 木 精 愛 園	〃 緑が丘町本町 2 丁目 3	〃 85-8791	673-0534
三 木 高 等 学 校	〃 加佐 931	〃 82-5001	673-0402
三 木 東 高 等 学 校	〃 別所町小林 625-2	〃 85-8000	673-0434
三 木 総 合 高 等 学 校	〃 別所町小林 625-2	〃 85-8000	673-0434
三 木 北 高 等 学 校	〃 志染町青山 6 丁目 25	〃 85-6781	673-0521
吉 川 高 等 学 校	〃 吉川町渡瀬 300-12	〃 73-0068	673-1129
広域防災センター (兵庫県消防学校)	〃 志染町御坂 1-19	〃 87-2920	673-0516
三 木 総 合 防 災 公 園	〃 志染町三津田 1708	〃 85-8408	673-0515
動物愛護センター三木支所	〃 志染町窟屋 1242-48	〃 84-3050	673-0503

3) 国 関 係

三 木 税 務 署	三木市末広 1 丁目 9-10	(0794) 82-0501	673-0403
-----------	-----------------	----------------	----------

4) 郵 便 局

三 木 郵 便 局	三木市別所町小林 657-8	(0794) 82-0803	673-0499
三 木 末 広 郵 便 局	〃 末広 3 丁目 10-26	〃 82-2643	673-0403
三 木 福 井 郵 便 局	〃 福井 1 丁目 8-8	〃 82-8596	673-0433
三木湯の山街道郵便局	〃 芝町 1-2	〃 82-8595	673-0414
三 木 別 所 郵 便 局	〃 別所町西這田 567-44	〃 82-8597	673-0445
三木西自由が丘郵便局	〃 志染町西自由が丘 1 丁目 171	〃 85-0303	673-0551
三 木 井 上 郵 便 局	〃 志染町井上 130-1	〃 87-3343	673-0512
三 木 緑 ケ 丘 郵 便 局	〃 緑が丘町中 1 丁目 11-15	〃 84-0030	673-0532
三 木 東 自 由 が 丘 郵 便 局	〃 志染町東自由が丘 2 丁目 513	〃 85-6950	673-0553
三 木 青 山 郵 便 局	〃 志染町青山 2 丁目 1-5	〃 87-1163	673-0521
豊 地 郵 便 局	〃 細川町豊地 421-2	〃 86-2042	673-0713
三 木 口 吉 川 郵 便 局	〃 口吉川町殿畑 666-11	〃 88-0500	673-0741
三 木 吉 川 郵 便 局	〃 吉川町大沢 175-1	〃 72-0050	673-1199
北 谷 郵 便 局	〃 吉川町前田 1016-3	〃 73-0094	673-1103
渡 瀬 郵 便 局	〃 吉川町渡瀬 157-1	〃 73-0050	673-1129

5) そ の 他

三 木 商 工 会 議 所	三木市本町 2 丁目 1-18	(0794) 82-3190	673-0431
三木市社会福祉協議会	〃 大塚 1 丁目 6-40	〃 82-4043	673-0413
三木市シルバー人材センター	〃 府内町 10-9	〃 82-0600	673-0416
三 木 市 観 光 協 会	〃 末広 1 丁目 1-35	〃 83-8400	673-0403
三 木 市 国 際 交 流 協 会	〃 上の丸町 10-30	〃 89-2318	673-0492
三木ホースランドパーク	〃 別所町高木 三木ホースランドパーク	〃 83-8110	673-0435
関 西 国 際 大 学	〃 志染町青山 1 丁目 18	〃 85-2288	673-0521
(株) エフエム三木	〃 上の丸町 10-30	〃 86-0761	673-0493
「道の駅よかわ」吉川温泉よかたん	〃 吉川町吉安 222	〃 72-2601	673-1114
「道の駅よかわ」山田錦の館	〃 吉川町吉安 222	〃 76-2401	673-1114
「道の駅みき」	〃 福井 2426	〃 86-9500	673-0433

3. 三木市民憲章

市民の一人であるわたしが、この憲章の道を実践することによって、人々がより幸福に、より繁栄にむかうものと自認するとき市民憲章をみつめるわたしの心はあたたまる。市民わたしは、市民わたしのこの世における義務として、この市民憲章に生きる。

1 わたしたち三木市民は

素直で謙虚で創意に富んだ人になりましょう。

身も心も健康な人になろう。

喜びと感謝に生きよう。

正しい考えをしっかりとよう。

1 わたしたち三木市民は

なごやかな活気に満ちた家庭をつくり愛情のこもった郷土にしましょう。

わが家のだんらんをはかろう。

隣人と手をつなごう。

誠意は行為であらわそう。

1 わたしたち三木市民は

産業の振興を図り豊かなまちづくりに励みましょう。

うでと心の信頼される人になろう。

仕事に工夫と発展をはかろう。

協力一致で繁栄しよう。

1 わたしたち三木市民は

教養を深め道義に生き文化の高いまちを築きましょう。

良識ある市民となろう。

安全都市宣言を守ろう。

まちの美化につとめよう。

1 わたしたち三木市民は

先輩の功績をたたえ後輩のよき鏡となって今を生きていきましょう。

伝統を守り進歩するまちを築こう。

責任と義務をはたそう。

青少年の夢と希望を育てよう。

(昭和45年11月3日制定)

4. 差別を許さない市民宣言

わたしたちは、何よりも「自由と平等」をねがうものであり、日本国憲法も基本的人権を保障することを明らかにしています。しかし、わたしたちの日々の生活の中で、今なお許すことのできない差別が人々を傷つけ、苦しめているのです。

昭和40年の「同和対策審議会答申」や昭和44年制定の「同和対策事業特別措置法」は、同和問題解消へのとるべき筋道を明らかにしました。

わたしたちは、行政と力を合わせ、教育や対策事業をすすめて問題の完全解消に努めてきましたが、ここでさらに同和問題を完全になくするためにおとなも子どもも一人残らず一丸となって、人権を尊重するまち—三木市をめざして、次の事柄を力強くすすめます。

- 1 同和問題を正しく知るため、すすんで学習します。
- 2 差別をなくするため、差別を許さない市民の輪をひろげます。

わたしたちは、この宣言のもとに新たな決意をもって、明るく心豊かな「差別を許さない三木市」を築いていきたいと思います。

(昭和51年1月24日制定)

5. 市の花・市の木

市の花「さつき」

市の木「松」

推奨花「サルビア」、「菊」、「さざんか」

(昭和46年6月 1日制定)

6. 三木市歌

作詞 大倉芳郎

作曲 酒井 協

みなぎ野広く 明けわたる
光の起伏 雲揺りて
羽ばたき高く 躍進の
つばさを四方に ほゝえむ希望
称えんこゝに わが三木市

豊けき稔り 酒壺に汲む
伝えて古き 郷土の幸
火と吐く息吹 金物の
産業競い 鍛えてつよく
誇らんとともに わが三木市

大空かぎる 丹生の
峰吹きかよう 青あらし
水上清き 山川の
うるおすきわみ こたえてこぞる
うたわんきょうも わが三木市

(昭和29年7月1日制定)

7. イメージソング “MY MY MY”

作詞 後藤悦治郎
作曲

君のひとみに映る
ふるさとの空の色
流れる白い雲
夢をはこぶよ

若葉がもえる春に
美の川の水清く
二人歩いた岸边
恋心抱きしめて

ふるさと愛が生まれ育つよ
MY, MY, MY, HOMETOWN
君と二人 二人手を取り
ふるさと愛が生まれ育つよ
MY, MY, MY, HOMETOWN
君と二人 二人手を取り

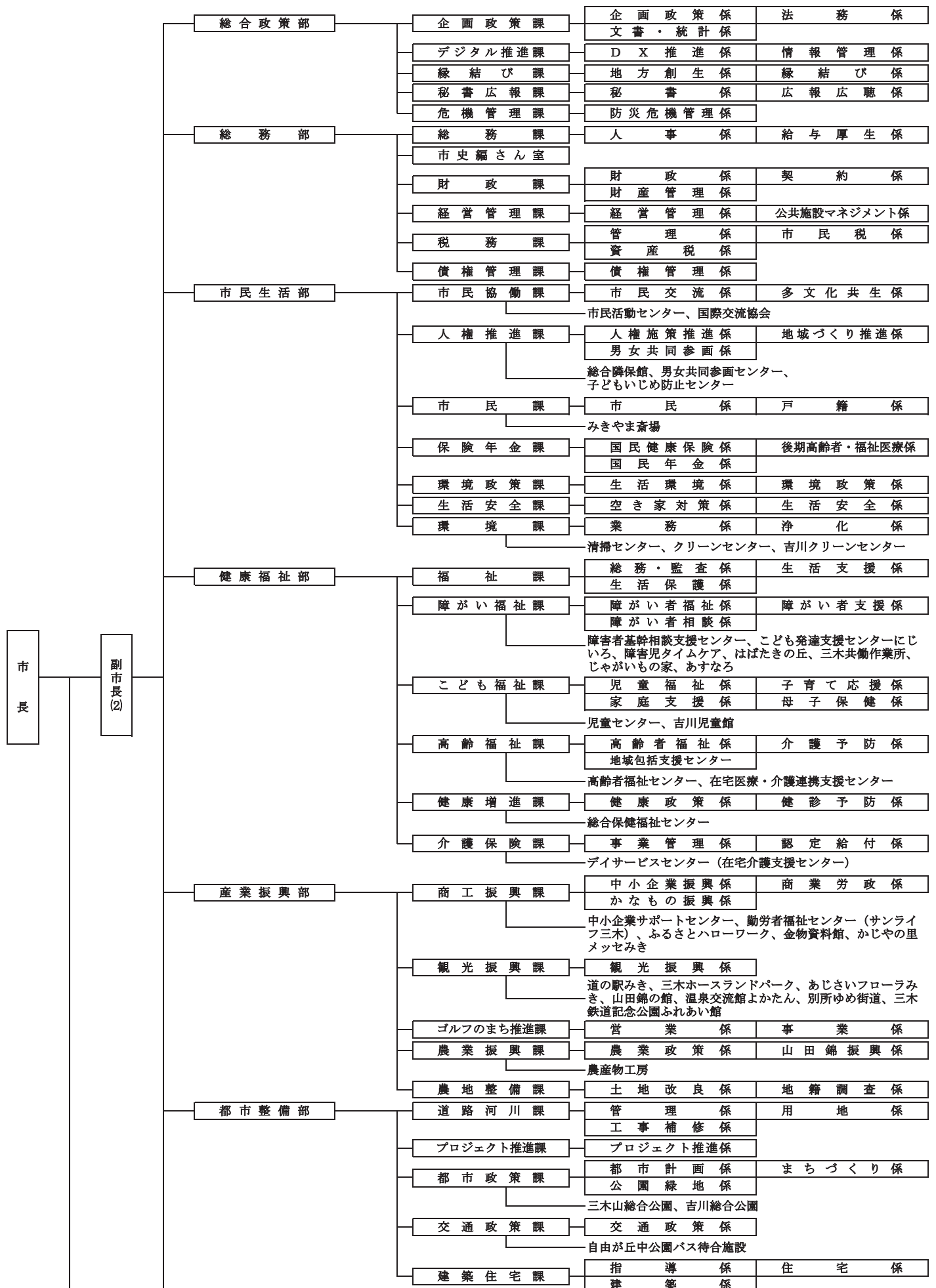
君の髪をなでるよ
美の川の風かるく
町を見下ろす丘に
二人たたずみ

沈む夕陽がほゝを
染めてゆく夕暮れに
二人は見つめあって
星に願いあずけた

ふるさと愛が生まれ育つよ
MY, MY, MY, HOMETOWN
君と二人 二人手を取り
ふるさと愛が生まれ育つよ
MY, MY, MY, HOMETOWN
君と二人 二人手を取り

(平成元年7月1日発表)

8. 三木市組織図(令和7年4月1日現在)



令和 8年2月 編 集

令和 8年3月 印刷・発行

発 行 兵 庫 県 三 木 市

〒673-0492

三木市上の丸町10-30

T E L (0794) 82-2000

編 集 三木市総合政策部企画政策課